

ICS 27.140
P 59

DL

中华人民共和国电力行业标准

P

DL/T 5406 — 2019

代替 DL/T 5406 — 2010

水电水利工程化学灌浆技术规范

Technical specification of chemical grouting for
hydro-power and water conservancy projects.

2019-11-04 发布

2020-05-01 实施

国家能源局 发布

中华人民共和国电力行业标准

水电水利工程化学灌浆技术规范

Technical specification of chemical grouting for
hydropower and water conservancy projects

DL/T 5406 — 2019

代替 DL/T 5406 — 2010

主编机构：中国电力企业联合会

批准部门：国家能源局

施行日期：2020年5月1日

中国电力出版社

2020 北京

中华人民共和国电力行业标准
水电水利工程施工化学灌浆技术规范
Technical specification of chemical grouting for chemical grouting for
hydropower and water conservancy projects
DL/T 5406 — 2019
代替 DL/T 5406 — 2010

中国电力出版社出版、印刷、发行
(北京市东城区北京站西街19号 100005 <http://www.cepp.sgcc.com.cn>)

2020年12月北京第一次印刷
850毫米 32开本 3.5印张 92千字

2020年12月第1版
850毫米×1168毫米

155198·2526 定价 53.00元

统一书号

版权专有 侵权必究
本书如有印装质量问题,我社营销中心负责调换

国家能源局

公告

2019年 第6号

国家能源局批准《水电工程勘察技术规程》等28项能源行业标准

源行业标准（附件1）、《Technical Guide for Rock-Filled Concrete

Dams》等48项能源行业标准英文版（附件2）、《风电场项目环境

影响评价技术规范》等7项能源行业标准

3），废止《风电场工程勘察设计收费标准

concrete
风电场项目环
标准第1号修改单（附件
》等5项能源行业标准/
计划（附件4），现予以发布。

- 附件：1. 行业标准目录
 2. 行业标准英文版目录
 3. 行业标准修改通知单
 4. 行业标准和计划废止目录

国家能源局

2019年11月4日

DL/T 5406 — 2019

附件 1:

行业标准目录

序号	标准编号	标准名称	代替标准	采标号	出版机构	批准日期	实施日期
...							
	DL/T 5406-2019	水电水利工程化学灌浆技术	DL/T 5406-2010	DL/T 5406-2010	中国电力出版社	2019-11-04	2020-05-01
				...			

附件 2: 行业标准英文版目录 (略)

单 (略)

附件 3: 行业标准修改通知

附件 4: 行业标准和计划废止目录 (略)

前 言

根据《国家能源局关于印发 2017 年能源领域行业标准制(修)订计划及英文版翻译出版计划的通知》(国能综通科技

〔2017〕50 号)的要求,规范编制组经过广泛调查研究,总结了近 10 年来开发应用的新技术、新方法,在广泛征求意见

的基础上,修订本规范。

本规范的主要技术内容是:灌浆材料选择与浆液配制、化学灌浆设备、现场灌浆试验、基岩化学灌浆、覆盖层化学灌浆、混凝土裂缝和结构缝化学灌浆、混凝土与钢衬接触缝化学灌浆、

本规范修订的主要内容是:

——将原标准“水工建筑物化学灌浆施工规范”修编为“水电水利工程化学灌浆技术规范”;

——增加了“现场灌浆试验、灌浆结束标志、灌浆材料应用”等技术内容;

——将原标准“第 9 章混凝土裂缝化学灌浆”和“第 10 章混凝土结构缝化学灌浆”的内容合并;

——将原标准“第 12 章质量检查”的内容分别编入对应章节。

本规范由中国电力企业联合会提出,由电力行业标准化技术委员会(DL/T 27)归口管理,由中国葛洲坝集团

股份有限公司负责具体技术内容的解释。
本规范主编单位:中国葛洲坝集团股份有限公司
中国水电基础局有限公司
中国电建集团华东勘测设计

本规范参编单位:中国葛洲坝集团试验检测有限公司
重庆大学

DL/T 5406 — 2019

湖南元流科技有限公司

湖南生态科技集团有限公司

杭州国电大坝安全工程有限公司

福建省建筑科学研究院有限责任公司

本规范主要起草人员：李 焰 孙 亮 陈 乔 吴建华

林中华 张 塘 曹开寿 李光明

霍斌伟 李跃宇 邓少桢 罗丽文

谢 武 刘 芳 宋润英

煜 孙来成 李晶华 汪 毅

辉 陈改新 余 英 董 芸

本规范主要审查人员：梅锦

黄晓

钱文勋 罗维成 张文山 杨成文

涂怀健 陈 茂 沈仲涛 杨天吉

早丞荣 当因当 张建华 林 曷乃不 吕志同 孤廷

吕芝林 李虎章

于 作 册

由的音国或建设后建设中国中大型企业协会以及以下电力企业联合

会标准化管理中心（北京市白广路二条一号，100761）。

目 次

1	总则	1
2	术语	2
3	基本规定	4
4	灌浆材料选择及浆液配制	6
4.1	一般规定	6
4.2	材料选择	6
4.3	浆液配制	7
5	化学灌浆设备	9
6	现场灌浆试验	10
6.1	一般规定	10
6.2	基岩和基岩后盖层灌浆试验	11
6.3	混凝土裂缝、结构缝及钢衬接触缝化学灌浆试验	11
7	基岩化学灌浆	13
7.1	一般规定	13
7.2	灌浆前准备	13
		13
		15
		17
7.3	灌浆施工	
7.4	质量检查	
8	覆盖层化学灌浆	
8.1	一般规定	17
8.2	灌浆前准备	17
8.3	灌浆施工	17
8.4	质量检查	18
9	混凝土裂缝和结构缝化学灌浆	20
9.1	一般规定	20
9.2	灌浆前准备	21

DL/T 5406 — 2019

9.3	灌浆施工	22
9.4	质量检查	23
10	混凝土与钢衬接触缝化学灌浆	25
10.1	一般规定	25
10.2	灌浆前准备	25
10.3	灌浆施工	25
10.4	质量检查	26
11	职业健康和环境保护	27
28	附录 A 化学灌浆工程施工记录及成果图表	
	附录 B 灌浆工程压水试验	41
	附录 C 覆盖层化学灌浆扩散范围与灌浆段纯注入量估算	46
	附录 D 混凝土裂缝钻孔孔位布置原则	47
	术语和定义	50
	引用标准名录	51
	附：条文说明	53

Contents

1	General provisions	1
2	Terms	2
3	Basic requirements	4
4	Selection and preparation of chemical grouts	6
	4.1 General requirements	
	4.2 Selection of chemical grouts	6
	4.3 Preparation	7
5	Chemical grouting equipment	9
6	In-situ chemical grouting test	10
	6.1 General requirements	10
	6.2 Chemical grouting test of bedrock and overburden	11
	6.3 Chemical grouting test of concrete cracks, structural joints and joints between concrete and steel liner	11
7	Chemical grouting of bedrock	13
	7.1 General requirements	13
	7.2 Preparation for grouting	13
	7.3 Grouting	13
	7.4 Quality check	15
8	Chemical grouting of overburden	17
	8.1 General requirements	
	8.2 Preparation for grouting	
	8.3 Grouting	
	8.4 Quality check	
9	Chemical grouting of concrete cracks and structural joints	20
	9.1 General requirements	20

9.2	Preparation for grouting	21
9.3	Grouting	22
9.4	Quality check	23
10	Chemical grouting of joints between concrete and steel liner	25
10.1	General requirements	25
10.2	Preparation for grouting	25
10.3	Grouting	25
10.4	Quality check	26
11	Occupational health and environmental protection	
Appendix A	Construction records and results chart in chemical grouting engineering	28
Appendix B	Injection water test in chemical grouting engineering	41
Appendix C	Diffusion range and estimation for pore injection volume in grouting section during chemical grouting of overburden	46
Appendix D	Layout principle of hole site during concrete crack drilling	47
	Explanations of wording in this specification	50
	List of quoted standards	51
	53	Addition: Explanations of provisions

1 总 则

1.0.1 为规范水电水利工程化学灌浆的施工，提高化学灌浆施工的质量，制定本规范。

1.0.2 本规范适用于水电水利工程化学灌浆施工。

1.0.3 从事化学灌浆施工的人员应按专业技木、职业健康和安全等方面的培训。

1.0.4 应用于化学灌浆工程的新技术、新工艺、新材料、新设备等，应经试验、验证和论证。

1.0.5 水电水利工程化学灌浆施工除应执行本规范外，尚应符合国家现行有关标准的规定。

2 术 语

2.0.1 化学灌浆 chemical grouting

利用压力将化学浆液注入基岩、覆盖层、裂隙、管外、预埋管、衬砌管等工程部位，使之充填、扩散、胶凝、固结，达到防渗堵漏、加固等目的的工程措施。

2.0.2 环氧树脂灌浆材料 epoxy grouting materials

加入稀释剂、增韧剂和固化剂等组成的以环氧树脂为主剂，以多官能胺类为固化剂的灌浆材料。

polyurethane grouting materials

2.0.3 聚氨酯灌浆材料

以多异氰酸酯为主剂，加入稀释剂、增韧剂、固化剂等组成的灌浆材料。

acrylate grouting materials

2.0.4 丙烯酸酯灌浆材料 acrylic grouting materials

以丙烯酸酯为主剂，加入稀释剂、增韧剂、固化剂、阻凝剂、引发剂、改性剂等组成的灌浆材料。

2.0.5 水玻璃灌浆材料 sodium silicate grouting materials

以水玻璃（硅酸钠）溶液为主剂，加入水玻璃凝剂组成的灌浆材料。

silica sol grouting materials silica sol grouting materials

2.0.6 硅溶胶灌浆材料

以硅溶胶溶液为主剂，加入固化剂、引发剂、水等组成的灌浆材料。

2.0.7 单液灌浆法 single liquid grouting method

按规定比例将灌浆材料的各种组分进行混合搅拌，成为浆液向灌浆孔内注入的方法。

2.0.8 双液灌浆法 double liquid grouting method

按规定比例将灌浆材料的两个组分分别送至混合器或在灌浆

浆孔内同时注入的方法。

2.0.9 套阀管法 sleeve grouting method

在覆盖层中钻孔埋设专用的单向密封花管，向花管中分段进行灌浆的方法。

2.0.10 贴嘴灌浆法 port adhesive grouting method

2.0.10 贴嘴灌浆法 port-adhesive grouting method

通过粘贴注浆嘴将浆液灌入裂缝的方法。

3 基本规定

3.0.1 化学灌浆施工前，除应取得灌浆技术要求、施工图和验收、施工详图、地质勘察方法等技术资料外，还宜根据不同受灌体取得表 3.0.1 所列基础资料。

表 3.0.1 不同受灌体基础资料

受灌体	基础资料
基岩	1) 水文地质与工程地质资料； 2) 已进行的灌浆成果资料
覆盖层	
混凝土裂缝	裂缝调查、统计、素描图、钻孔取芯、孔内录像、压水试验、压风试验、成因分析、分类、危害性评估等资料

3.0.2 化学灌浆施工前应编制施工组织设计文件。

3.0.3 应采用纯压式灌浆方式进行化学灌浆。根据工程要求和材料特性，宜采用单液灌浆法，当工程需进行快速胶凝或固化灌浆时可采用双液灌浆法。

3.0.4 化学灌浆施工所用的风、水、电供给应可靠，必要时可设置专用管路和线路。

浆设施、灌浆设备、输浆管道、灌浆管、灌浆嘴等应安装到位，并调试至

3.0.5 化学灌浆施工需要的计量器具、配浆设备、灌浆管道、孔内阻塞装置等，灌浆前应布置、调试，满足施工要求。

3.0.6 化学灌浆应采用直径较小的灌浆管和灌浆嘴，灌浆管、灌浆嘴应安装在灌浆孔的底部，灌浆管、灌浆嘴应安装在灌浆孔的底部，灌浆管、灌浆嘴应安装在灌浆孔的底部。

宜过长。

3.0.8 化学灌浆孔口、灌浆管道、注浆嘴等各项灌浆设施，应在灌浆前采取防堵塞、防污染保护措施。

3.0.9 化学灌浆施工过程中各项施工记录应及时、准确、真实、完整、整洁。图表格式可按本规范附录 A 执行。

3.0.10 按设计要求安设变形监测装置时，灌浆施工过程中应连续观测并记录，变形值不得超过设计规定限值。

4 灌浆材料选择及浆液配制

4.1 一般规定

4.1.1 水电水利工程的化学灌浆可采用环氧树脂、聚氨酯、丙烯酸盐、水玻璃、硅溶胶等灌浆材料。

4.1.2 化学灌浆的包装标识至少应包括产品名称、生产厂家、净质量、推荐配合比、生产日期和保质期等。

4.1.3 化学灌浆材料的性能应满足以下要求：应提供产品合格证、使用说明书和性能检测报告。应根据工程要求进行抽样检测。

4.1.4 化学灌浆材料在贮存和使用时应满足相关规定。

4.2 材料选择

- 选择应考虑以下因素：
- 1 工程要求与受灌体性质；
 - 2 化学灌浆材料的适用性；
 - 3 工程应用经验；
 - 4 经济技术指标；
 - 5 其他因素。

4.2.2 根据工程要求、受灌体性质和材料特性的不同，可按表 4.2.2 选择化学灌浆材料。

表 4.2.2 化学灌浆材料类型选择表

表 4.2.2 化学灌浆材料类型选择表

受灌体	工程要求	建议选择的材料类型
基岩	补强加固	环氧树脂、聚氨酯

续表 4.2.2

工程要求	建议选择的材料类型	受灌基岩
防渗、堵漏	聚氨酯、丙烯酸盐、水玻璃、硅溶胶、环氧树脂	
覆盖层	水玻璃、环氧树脂、聚氨酯、硅溶胶、水玻璃、内布酸盐、聚氨酯、硅溶胶、环氧树脂	
接漏	聚氨酯、丙烯酸盐、环氧树脂	
混凝土裂缝、结构缝及钢衬接触缝	环氧树脂	
补强加固	环氧树脂	

4.3 水 泥 基 浆 液 配 制 4.2 收 法 配 生

4.3.1 化学灌浆施工前宜对浆液配合比进行现场试验验证。

4.3.2 应由专人进行浆液配制。

4.3.3 配制浆液的容器应干燥、干净，不应与浆液发生反应，宜

加密封固。

且成时，现场配制应按比例准确称量、搅

4.3.4 当浆液由多组分组成时，应搅拌均匀。

“少量、多次”的原则。

4.3.5 浆液配制宜遵循

应符合以下规定：

4.3.6 环氧树脂浆液配

1 配制过程中，催化剂应缓慢、均匀加入环氧树脂组分中，边加入边搅拌。

2 浆液配制过程中，环境温度低于 10℃ 时，宜采取保温措施；环境温度高于 35℃ 时，宜采取降温措施。

3 当工程有特殊要求需配制专用配方的环氧树脂浆液时，应根据试验确定的原材料和比例配制浆液，供现场灌浆使用。

4.3.7 聚氨酯浆液配制应符合以下规定：

的应及时

1 材料包装开启后宜一次性用完，不能一次性用完

封闭保存；

2 当需要加入催化剂时，应将催化剂缓慢、均匀加入灌浆材

料中，边加入边搅拌。

4.3.8 丙烯酸盐浆液配制应符合以下规定：

- 1 应采用塑料或不锈钢容器；
- 2 缓凝剂的加入量应根据现场情况进行调整；
- 3 配浆时环境温度不应低于 0℃。

4.3.9 水玻璃浆液配制应符合以下规定：

- 1 宜采用塑料容器。

剂组分缓慢均匀加入水玻璃组分

的胶凝时间。

- 4 应根据工程地质要求要求在浇筑前对水玻璃进行加水稀释，搅拌均匀后备用。加水量可按式 4.3.9 计算：

$$V_w = \frac{\rho_0 - \rho_1}{\rho_1 - \rho_w} V_0 \quad (4.3.9)$$

式(4.3.9)中： V_w ——稀释用水量(L)；式(4.3.9)中： V_0 ——被稀释水玻璃溶液的原体积(L)。

ρ_0 ——水玻璃溶液稀释前的密度(kg/L)；

ρ_1 ——水玻璃溶液稀释后的密度(kg/L)；

ρ_w ——水的密度(kg/L)；

V_0 ——被稀释水玻璃溶液的原体积(L)。

4.3.10 硅溶胶浆液配制应符合以下规定：

配制容器应采用塑料或不锈钢容器；

配制过程中，应将固化组分缓慢均匀加入主剂组分中，边加入边搅拌；

- 3 应根据工程要求调整配浆液的黏度和胶凝时间。

5 化学灌浆设备

5.0.1 化学灌浆设备应耐化学腐蚀。灌浆泵排浆量宜具有无级调节功能，且应能满足最大和最小注入率的要求。额定工作压力应大于最大灌浆压力的 1.5 倍。

5.0.2 应采用满足固定比例要求的或能调节比例的灌浆泵，且不得使用比例装置，不得混用。

灌浆孔口时，还应在孔口安设压力表。工作压力宜在压力表最大量程的 1/4 以上，且应小于压力表量程的 3/4。

5.0.3 化学灌浆泵应设设压力保护装置。

5.0.4 灌浆泵应耐浆液腐蚀，工作压力应大于最大灌浆压力的 1.5 倍，且应能承受化学浆液溶胀，连接应可靠，无渗漏。

5.0.5 灌浆阻塞装置应与采用的灌浆方法和灌浆压力相适应。

灌浆阻塞装置应安装在灌浆孔口，并应便于安装和拆除。

5.0.6 规模较大的化学灌浆工程宜采用化学灌浆记录仪。

灌浆记录仪应定期校验或率定。灌浆泵应定期进行维护保养。

5.0.8 化学灌浆结束后，应及时对灌浆设备和管道进行清理。清

理应根据灌浆材料的性质，采用相应的溶剂相互法

6 现场灌浆试验

6.1 一般规定

6.1.1 现场灌浆试验的地点和部位应具有代表性。

6.1.2 现场灌浆试验应包括但不限于下列内容：

- 1 灌浆材料的适宜性、可灌性；
- 2 灌浆方法和灌浆程序；
- 3 布孔方式，灌浆孔排数、排距、孔距、孔径，以及灌浆段长、灌浆深度等技术参数；
- 4 灌浆浆液的水灰比或浆液配合比、灌浆条件、灌浆量及灌浆法、待凝时间、灌浆结束条件等施工参数；
- 5 特殊情况处理措施；
- 6 灌浆量测定和检查方法；
- 7 灌浆效果分析；
- 8 技术经济比较。

6.1.3 现场灌浆试验前应根据试验内容编制试验方案，方案应包括

但不限于以下主要内容：

- 1 试验目的及进度计划；
- 2 试验场地确定；
- 3 试验步骤、程序、方法及各种技术参数、施工参数的确定；
- 4 试验人员配置；
- 5 设备、机具、计量器具和仪表的选择及数量；
- 6 灌浆材料数量；
- 7 质量检查手段与方法；
- 8 试验记录及成果资料整理、分析等。

6.1.4 试验过程中发现问题时，应及时分析原因并及时调整技术措施。

6.1.5 试验结束宜按本规范第 6.1.2 条规定的试验内容，进行质量检查，并编写试验成果报告，指导现场灌浆施工。试验结果报告

应对试验过程中出现的异常情况进行分析论证和认证。

6.1.6 现场灌浆试验宜在施工前期进行，宜在重要工程且在设计性研究阶段或招标设计阶段进行。

6.1.7 必要时，在工程施工前或施工初期进行生产性试验，验证现场试验成果。若有差异应根据工程实际调整技术参数及施工

参数。

6.2 基岩和覆盖层化学灌浆试验

6.2.1 基岩和覆盖层化学灌浆遇有下列情况时，宜进行现场化学

灌浆试验：

- 1 地质条件复杂、水泥等颗粒灌浆材料无法满足设计文件要求的工程部位；
- 2 存在干湿交替、冻融循环、超高水头或腐蚀性地下水等特殊环境的部位；
- 3 其他有必要进行现场灌浆试验的工程。

6.2.2 试验过程中，应采取措施防止浆液扩散距离过大。

6.2.3 浆液扩散范围内有需要保护的建筑物时，应对其进行监测，必要时可采取保护措施。

6.3 混凝土裂缝、结构缝及钢衬接触缝化学灌浆试验

混凝土裂缝、结构缝及钢衬接触缝遇有下列情况时，宜进

行

；

在双液不收缩灌浆剂使用效果不佳时；

或改进灌浆方法及工艺时；

6.3.1 混凝土裂缝、结构缝及钢衬接触缝宜进行化学灌浆试验

1 渗漏缝

2 多次处理

3 需验证

4 其他有必要进行现场化学灌浆试验的工程。

6.3.2 对于不同性质或特殊性质浆液或特殊要求的部位，宜布置多个试验区进行试验。

6.3.3 试验结束，重要工程需要模拟灌浆时，应制定专项技术措施。

6.3.4 化学灌浆试验应确保混凝土结构、钢衬结构的稳定安全。

7 基岩化学灌浆

7.1 一般规定

7.1.1 基岩化学灌浆宜在水泥灌浆后实施。

7.1.2 基岩化学灌浆宜在重要条件下进行；无盖重时，应采取相应的工程措施。

7.1.3 基岩化学灌浆先导孔应在 I 序孔中选取，每单元不宜少于 1 孔。

7.1.4 基岩化学灌浆密实度检测原则应符合原规范规定，宜分为两序。当有多序钻孔时，应按钻孔序数确定检测顺序。

7.1.5 基岩化学灌浆开始前，宜排除孔内积水后再进行灌浆。

7.2 灌浆前准备

7.2.1 宜选用回转式钻机，金刚石或硬质合金钻头钻进灌浆孔。

7.2.2 孔位偏差、孔斜控制、钻孔冲洗、裂隙冲洗和压水试验等应符合《水工建筑物水泥灌浆施工技术规范》DL/T 5148 的规定。

规范附录 B 进行。

压水试验可采用单点法或五点法，并按本规范

7.3 灌浆施工

7.3.1 根据不同的地质条件和工程要求，帷幕和深层固结化学灌浆可选用自下而上分段灌浆法、自上而下分段灌浆法和全孔一次灌浆法。

7.3.2 帷幕和深层固结化学灌浆时，混凝土与基岩接触段宜先行灌浆，接触灌浆段在岩石中的长度宜为 1 m~2 m。实施帷幕和深层固结灌浆时，I 序孔的段长宜为 3 m~4 m，II 序孔的段长宜为

DL/T 5406 — 2019

4 m~5 m, 最大段长不得大于 10 m。断层破碎带、软弱夹层等地
质条件复杂地段灌浆段长度宜较短。

7.3.3 帷幕和深层固结化学灌浆时, 先导孔各孔段宜与压水
同步自上而下进行灌浆。

7.3.4 深层固结化学灌浆宜采用

7.3.5 采用自上而下分段灌浆法时, 灌浆段长度宜按

顶以上 0.5 m 处; 深度超过 20 m 的帷幕或深层固结化学灌浆前次
序孔与其相邻后次序孔之间, 钻孔灌浆的高差不得小于 15 m。

7.3.6 基岩化学灌浆以防渗、补强加固为目的时

逐级提升灌浆压力, 以堵漏为目的时, 可尽快达到设计压力

的规定执行。

表 7.3.7 基岩化学

学灌浆结束条件

结束条件	工程面状	灌浆材料类别	设计安束	灌浆材料名称	注入率
在最大设计压力下, 注入率不大于	0.02 L/min 后, 继续灌注 10 min	丙烯酸盐、水玻璃、硅溶胶	在最大设计压力下, 注入率不大于	环氧树脂	0.02 L/min 后, 继续灌注 30 min
防渗	丙烯酸盐、水玻璃、硅溶胶	在最大设计压力下, 注入率不大于	0.02 L/min 后, 继续灌注 10 min	环氧树脂、聚氨酯、 丙烯酸盐、水玻璃、硅溶胶	由现场试验确定
堵漏	环氧树脂、聚氨酯、 丙烯酸盐、水玻璃、硅溶胶	由现场试验确定			

7.3.8 基岩化学灌浆应连续进行, 若灌浆

宜按以下方式处理:

取低压、限流、间歇、调节胶凝时间等方法进行外理。

2 发现串浆时, 如串浆孔具备灌浆条件, 宜一孔一泵同时并
灌, 但并灌孔不宜多于 3 个, 并应控制灌浆压力, 防止抬动变形;

再对被串孔进行扫

否则, 应阻塞被串孔, 待灌浆孔灌浆结束后,

孔、冲洗，继续钻进或灌浆。

3 因故中断时，应在浆液胶凝以前且不影响灌浆质量时恢复

后，应进行冲孔、扩孔或不取浆液，测定灌浆压力，冲孔或采取其他措施，灌浆，再恢复灌

4 灌浆注入率大时，宜先改用黏度增长较快、胶凝时间较短

的浆液，并辅以低压、阻浆、阻浆、阻浆、阻浆等措施综合处理。力和涌水量，查找

5 灌浆段出现孔口涌水时，应测量涌水压力

所灌注的浆材，可采取如下相应方法

涌水原因。根据涌水情况和处理：

- 1) 缩短灌浆段长；
- 2) 提高灌浆压力；
- 3) 满注时浆液改用凝固时间较短的浆液；
- 4) 屏浆；
- 5) 闭浆；
- 6) 待凝；
- 7) 自上而下分段灌浆。

7.3.9 基岩化学灌浆的封孔应按《水工建筑物水泥灌浆施工技术

规范》DL/T 5170 的规定执行。

7.4 质量检查

7.4.1 基岩化学灌浆结束后，应根据灌浆材料的性能进行质量检查，检查方法应按表 7.4.1 的规定执行。

表 7.4.1 基岩化学灌浆质量检查方法

项目类别	应采取的方法	必要时可采取的方法
帷幕灌浆	钻孔取芯 压水试验	孔内电视录像 岩芯物理力学试验 变形模量测试 大口径钻孔观察及取芯检查
固结灌浆	钻孔取芯 压水试验 声波测试	

DL/T 5406 — 2019

7.4.2 化学灌浆检查孔孔径不宜小于 91 mm，并宜在以下部位布置：

- 1 相邻钻孔的中心部位；
- 2 断层、岩体破碎带、裂隙发育等地质条件复杂的部位；
- 3 钻孔停钻处、灌浆淤积等可能影响灌浆质量的部位。

7.4.3 帷幕化学灌浆检查孔的数量不宜少于灌浆孔总数的 10%，

固结化学灌浆检查孔的数量不宜少于灌浆孔总数的 5%。一个坝段或一个单元工程内，至少应布置一个检查孔。

7.4.4 检查孔压水试验宜采用单点法。

7.4.5 质量检查结束后，应对检查孔按技术要求进行灌浆和封孔。

7.4.6 质量检查结果应根据工程实际情况和设计文件要求评定。

8 覆盖层化学灌浆

8.1 一般规定

8.1.1 覆盖层化学灌浆需进行预处理时，应待预处理结束后进行。

于1孔。

8.1.3 覆盖层化学灌浆应根据分序加密原则，单排孔间宜分为三序，当有多排钻孔时，应根据钻孔排数确定排间分序。

8.1.4 覆盖层化学灌浆宜根据地层性质，采用不同性能的浆液，胶凝时间宜根据工程要求确定。

8.2 灌浆前准备

8.2.1 灌浆孔施工可选择回转钻机或其他适宜的钻机，采用跟管

或打管等成孔方法，必要时可用泥浆护壁钻进。

8.2.2 灌浆孔孔径不宜小于 56 mm。

8.3 灌浆施工

8.3.1 覆盖层化学灌浆可采用孔口卡塞法或套阀管法。采用套阀

管法灌浆，灌注填料与下设套阀管等操作应符合《水中水利工程覆盖层灌浆技术规范》DL/T 5267 的有关规定。

8.3.2 采用孔口卡塞法时，应对射浆管采取防堵塞措施，距孔底距离不得大于灌浆段长的 1/3，且不得超过 0.5 m。

8.3.3 采用孔口卡塞法时，灌浆段长宜为 2 m~3 m。采用套阀管法时，灌浆段长宜为 1 m~2 m。

8.3.4 浆液在复盖层中的扩散范围和各灌浆段纯浆液量应按本规范附录

附录 C 注浆

8.3.5 宜采用进浆速率控制覆盖层化学灌浆过程，灌浆流量宜根据地层情况确定。

8.3.6 覆盖层化学灌浆结束条件可根据

表 8.3.6 覆盖层化学灌浆结束条件

工程要求	灌浆材料类型	结束条件
在最大设计压力下，注入率不大于 0.02 L/min 后，继续灌注 30 min	聚氨酯、水玻璃	在最大设计压力下，注入率不大于 0.02 L/min 后，继续灌注 10 min
在最大设计压力下，注入率不大于 0.02 L/min 后，继续灌注 10 min	防渗	在最大设计压力下，注入率不大于 0.02 L/min 后，继续灌注 10 min
	聚氨酯、水玻璃	在最大设计压力下，注入率不大于 0.02 L/min 后，继续灌注 10 min
	聚丙烯酸盐、硅溶胶	在最大设计压力下，注入率不大于 0.02 L/min 后，继续灌注 10 min
	聚氨酯、聚丙烯酸盐、水玻璃、硅溶胶、环氧树脂	在最大设计压力下，注入率不大于 0.02 L/min 后，继续灌注 10 min

检查

8.4 质量

8.4.1 应在灌浆结束后 7 d 后进行质量检查，检查方法应按表 8.4.1 的规定执行。

表 8.4.1 覆盖层化学灌浆质量检查方法

应采取的方法	必要时可采取的方法	应采取的方法
钻孔取芯 孔内电视录像	压水试验	注水试验

3 灌浆过程异常、钻孔偏斜过大等经分析认为可能对质量有影响的部位。

8.4.3 检查孔的数量宜为灌浆孔总数的5%~10%，一个单元工程

内应至少布置一个检查孔。

检查孔应采用清水钻进，钻进中遇到难以成孔的情况

8.4.4 检查孔钻

的，可采取缩短段长、套管钻进等措施。

8.4.5 检查孔钻完后，应按本规程附录A.1.1.1的规定对检查孔进行灌浆和封孔。

DL/T 5267 的有关规定对检查孔进行灌浆和封孔。

8.4.6 应根据工程实际情况和设计要求评定检查结果。

9 混凝土裂缝和结构缝化学灌浆

9.1 一般规定

9.1.1 混凝土裂缝和结构缝化学灌浆可采用钻孔灌浆法、钻孔加贴嘴灌浆法、注浆针灌浆法、贴嘴灌浆法或其他适宜的灌浆方法。

具体灌浆方法可按表 9.1.1 的规定选择。

表 9.1.1 灌浆方法

缝类	灌浆方法	适用范围
混凝土裂缝	钻孔灌浆法 钻孔加贴嘴灌浆法	深度大于 50 cm 的缝
	注浆针灌浆法 钻孔加贴嘴灌浆法	深度 30 cm~50 cm 的缝
	贴嘴灌浆法	深度小于 30 cm 的缝
混凝土结构缝	钻孔灌浆法	止水片至混凝土内的灌浆
	贴嘴灌浆法	混凝土表面至止水片间的灌浆

9.1.2 的规定选择灌浆时机。

9.1.2 宜按表 9.1.2 的规定选择灌浆时机。

表 9.1.2 灌浆时机选择

缝类	时机选择
混凝土裂缝	1) 基本稳定的裂缝及时处理； 2) 不稳定裂缝在低温季节处理； 3) 渗水裂缝在混凝土析出物形成结晶前处理； 4) 水下混凝土裂缝按工程要求择机处理
混凝土结构缝	2) 按工程的特殊要求处理

9.2 灌浆前准备

灌前准备宜符合以下规定：

1 孔位应沿混凝土裂缝表面钻布，可在缝的一侧或两侧

侧布设穿缝斜孔。钻孔孔深、间距、排数、排距

数，可按本规范附录 D 确定。

2 宜选用无齿钎头或钎头

他适宜的钻机钻灌浆孔。骑缝孔

斜孔孔径不宜小于 20 mm。钻孔时，应未

孔孔径不宜小于 25 mm，钻

取有双刃形钎头钻孔相反。

3 即用活净的压缩空气或压力水将钻孔内

3 钻孔完成后，应立

粉末、碎屑清洗干净。

4 应在灌浆前验收

灌浆孔，验收内容宜包括孔径、倾向、倾

角、孔深和孔内洁净程度，均应符合要求并妥善

埋设。

5 灌浆管、注浆针、贴嘴应在钻孔验收合格后

后埋设。

6 缝口、灌浆管与钻孔壁间、

6 缝口、灌浆管与钻孔壁间、

密封。

类胶结材料密

9.2.2 采用贴嘴灌浆法时，灌前准备应符合以下规定：

1 贴嘴间距不宜大于 0.5 m，裂缝交叉

1 贴嘴间距不宜大于 0.5 m，裂缝交叉

固定；

2 贴嘴宜采用环氧树脂类胶结材料固

3 裂缝表面封闭可采用凿槽嵌缝

3 裂缝表面封闭可采用凿槽嵌缝

4 贴嘴处表、裂缝表面均应可靠，能承受最大灌浆压力。

9.2.3 灌浆前应先用活净压缩空气或清水将灌浆管

且后应

9.2.3 灌浆前应先用活净压缩空气或清水将灌浆管

不得超过最大灌浆压力的 30%，

吹净缝内碎屑、浮尘及积水。风压

不得大于 1 MPa。

水压宜为灌浆压力的 80%，且不得

9.2.4 水下灌浆干裂缝、严结构缝处理应按下列技术

技术措施。

9.3 灌浆施工

9.3.1 混凝土裂缝和结构缝的灌浆施工方式与要求应按表 9.3.1 的规定执行。

表 9.3.1 灌浆方式与要求

灌浆方法	裂缝的类型	灌浆方式与要求
自下而上灌浆	立面上的竖向或斜向裂缝、结构缝	
钻孔灌浆法	立面上的水平或近似水平裂缝、结构缝	当裂缝或结构缝规模较大时,可采取钻孔封堵、间隔灌浆分割等形式进行分区灌浆
注浆针灌浆法	似水平裂缝、结构缝	自一端向另一端灌浆
贴嘴灌浆法	水平面裂缝	选择最通畅的钻孔或贴嘴开灌,并同时向两端依次灌浆
钻孔加贴嘴灌浆法		1) 应先灌钻孔后灌贴嘴; 同上
贴嘴灌浆法		2) 相邻多孔、多嘴同步出浆

9.3.2 灌浆结束条件可按表 9.3.2 的规定执行。

表 9.3.2 灌浆结束条件

灌浆方法	灌浆目的	结束条件
钻孔灌浆法 钻孔加贴嘴灌浆法 注浆针灌浆法 贴嘴灌浆法	防渗、堵漏	在最大设计压力下吸浆量小于 0.01 L/min, 延长灌浆 5 min
	补强加固	在最大设计压力下吸浆量小于 0.01 L/min, 延长灌浆 10 min
	堵漏及补强加固	在最大设计压力下吸浆量小于 0.01 L/min, 延长灌浆 30 min

9.3.3 灌浆结束待浆液固化后,应对埋管、贴嘴及封缝材料进行拆除、清理和封孔。有外观要求的结构,应按要求进行表面处理。

9.3.4 化学灌浆过程中出现下列一项或多项措施综合处理:

- 1 浆液外漏时,应采取措施堵漏,并根据具体情况采用低

浆、流速和稠度配合比等措施进行处理。如效果不明显，应停止灌浆，待浆液胶凝后重新堵漏复灌。

3 灌浆压力未达到设计值，而灌浆量却突然减小，且浆液稠度仍大于设计值时，在保证结构安全的情况下可适当加大灌浆压力。

5 化学灌浆应连续进行，当灌浆浆液浓度降低及灌浆量突然减小或增大时，应分析原因，及时采取补救措施。

4 灌浆达不到结束条件，或注入量突然减小或增大时，应分析原因，及时采取补救措施。

分析原因，及时采取补救措施。

5 混凝土裂缝或结构缝与混凝土内部的预埋件或预设孔发生串通时，应采取有效阻隔措施。

9.4 质量检查

9.4.1 化学灌浆结束后，应根据灌浆材料的不同性能，采取不同的检查方法，检查孔宜按表 9.4.1 的规定执行。

表 9.4.1 裂缝和结构缝化学灌浆质量检查方法

缝类	灌浆目的	应采取的方法	必要时可采取的方法
裂缝	防渗、堵漏	压水试验	1) 钻孔取芯； 2) 测量渗漏量
	补强加固	1) 钻孔取芯； 2) 压水试验	1) 孔内电视录像； 2) 岩芯物理力学试验； 3) 声波测试
结构缝	堵漏	外观检查	1) 压水试验； 2) 测量渗漏量

9.4.2 检查孔宜在以下部位布置：

1 贯穿性裂缝、深且宽裂缝和对结构整体性影响较大的裂缝。

2 结构缝宜在有代表性的或重要的部位；

3 灌浆材料等分析确定的部位。

4 结合

9.4.3 检查孔布置数量宜按以下原则确定：

1 贯穿性裂缝、深层裂缝、水下裂缝和对结构整体性有影响的缝，每条缝至少布置一个检查孔；其他裂缝应根据工程要求布置检查孔。

2 结构缝根据工程结构特点布置检查孔。

9.4.4 灌浆后的压水试验，压力宜采用 0.1 MPa~0.3 MPa，并稳压 10 min~20 min 后结束。工程有特殊要求时，应根据实际情况确定。

9.4.5 检查结束后，应按技术要求对检查孔进行灌浆和封孔。

检查结果。

9.4.6 应根据工程实际情况和设计要求评定检

受压力等实际情况确定化学灌浆压力。灌浆施工时，钢结构变形不得超过设计规定值。

10.3.3 灌浆结束条件：在最大设计压力下灌浆孔停止吸浆，继续灌注 5 min。

10.3.4 灌浆结束待浆液固化后，应及时移除灌浆管，并按要求及时处理好灌浆孔。

10.4 质量检查

10.4.1 对灌浆后的混凝土与钢筋接触缝，应进行质量检查。

10.4.2 质量检查应在灌浆结束、浆液固化后进行，宜采用敲击法或中子法。

10.4.3 残留脱空面积的大小应满足设计文件规定值。

11 职业健康和环境保护

11.0.1 化学灌浆开始前,应根据工程需要和材料性能特点制定相

应的职业健康与环保措施。化学灌浆施工的劳动安全防护和环境保护应符合国家及行业相关规定。

11.0.2 化学灌浆施工前应根据施

工工艺和灌浆材料特点,在本规范第 2.0.2 及附录 A 中规定的施工组织设计编制职业健康和环境保护现场处置方案。

11.0.3 化学灌浆工作人员施工作业时,应按规定穿戴防护用品。施工现场应防止烟火,不得进食。

11.0.4 化学灌浆施工应在通风条件良好的环境下进行。在隧道、廊道、地下洞室等受限空间内灌浆作业时,应布设通风设备,作业人员宜在上风处进行操作。

11.0.5 化学灌浆材料应根据其种类、特性等分开储存,库房应配

11.0.6 化学灌浆过程中产生的弃浆、废浆及废水不得随意排放,应收集后集中进行处理。废弃的包装袋、罐桶等应按相关规定进行集中处理。

11.0.7 对水下混凝土裂缝、结构缝灌浆时应符合水下施工的相关安全作业要求。

A.0.1.7

检查方式	测量	外观检													
裂缝 (结构 缝) 检查 示意图			米尺 测量	尺、裂、测量仪				钻孔、凿槽				声测			
			1	5	7	8	平均 缝宽	1	2	3	4	5	6	7	8
说明:															
续图 塞尺、米															
初检: _____ 终检: _____ 监理: _____															

初检:

终检:

监理:

水流方向 ()

表 A.0.1-8 混凝土裂缝（结构缝）化学灌浆畅通性和密封性检查表

施工单位:		裂缝编号:		项工名称编号		单元工名称或编号		年月日	第 页
单位工程名称或编号	分部工名称或编号	压水压力 MPa	压风压力 MPa	起始时间		终止时间		耗时	密封性
				h	min	h	min		
孔(嘴)编号									孔(嘴)生、缝密封性说明: (嘴)布置简图: 通畅 一分程或

初检:

复检:

终

监理:

孔(

表 A.0.1-11 混凝土裂缝（结构缝）化学灌浆检查孔成果表

施工单位： _____ 年 月 日 第 页

单位工程名称或编号		分部工程名称或编号	
分项工程名称或编号		单元工程名称或编号	
检查成果			

说明	率	率	检查孔编号	m/s	检查孔心杆浆液充填情况、声波值		备注
					孔编号	%	

检查孔编号	透水率				设计	备注
	<0.1	0.1~0.5	0.5~1	>1		

注：浆液浓度应按设计配合比进行试配，其稠度应控制在18~22s。初检： _____ 复检： _____

单位: m

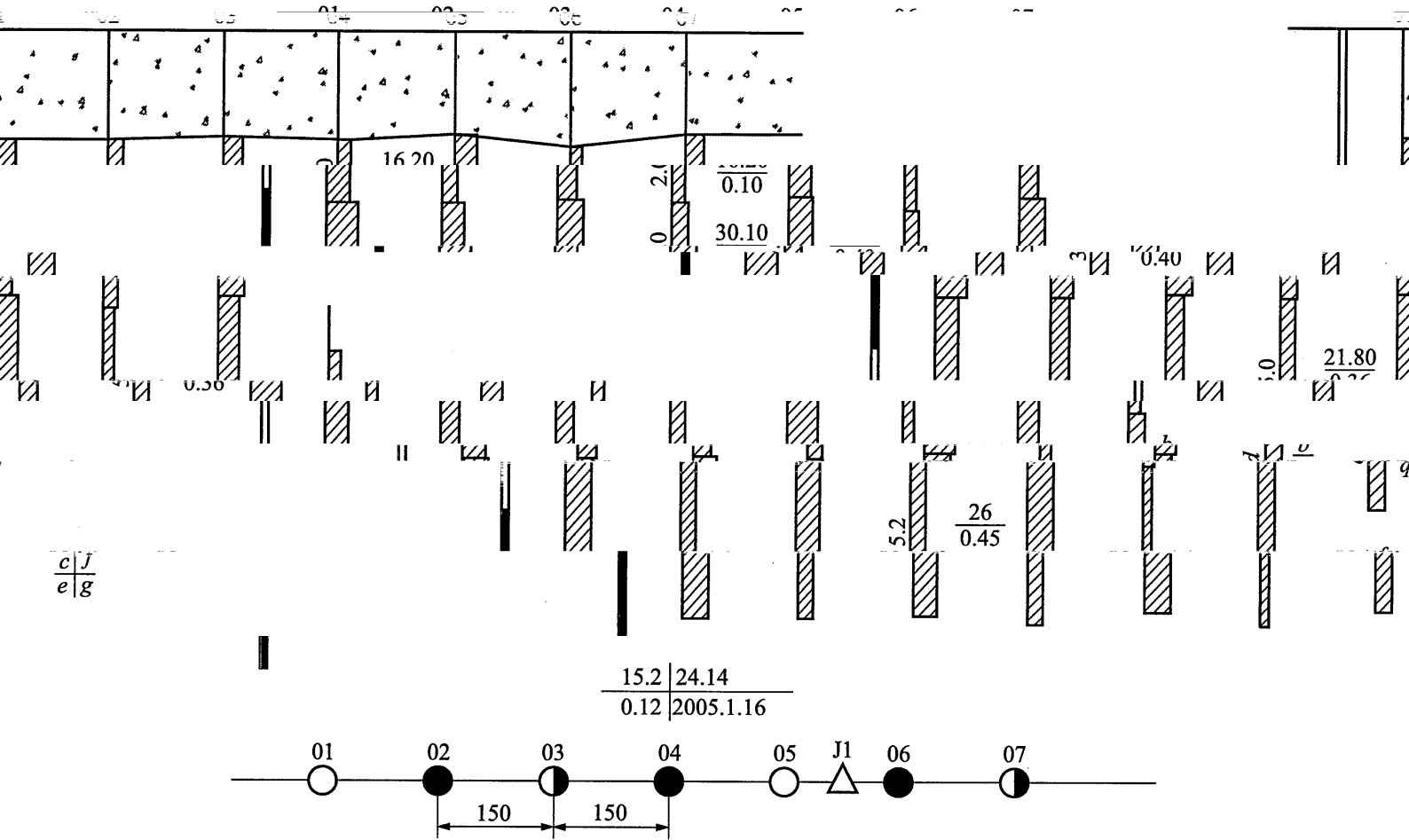


图 A.0.1 基岩(覆盖层)帷幕化学灌浆综合剖面图

○—I序孔; ●—II序孔; ●—III序孔; △—检查孔

a—孔号; b—单位注浆量(L/m或kg/m); c—孔深(m); d—段长(m); e—孔底

高程(m); f—各孔平均单位注浆量; j—至孔平均单位注浆量(kg/m); g—竣工日期(年月日); q—成

注: 图中只画了一排化学灌浆孔, 且仅标注此孔, 其余相同。各项内容

应符合其技术要求。可根据实际情况增减。

B.0.4 在稳定的压力下每 3 min~5 min 测读一次压入流量。连续四次读数中最大值与最小值之差小于最终值的 10%，或最大值与最小值之差小于 1 L/min 时，本阶段试验即可结束，取最终值作为计算值。

B.0.5 压水试验的成果以透水率 q 表示，单位为吕荣 (Lu) 。在 1 MPa 压力下，每米试段长度每分钟注入水量为 1 L 时， $q \equiv 1 Lu$ 。

B.0.6 单点法压水试验的成果按式 B.0.6 计算，计算结果取有效数字。

$$q = \frac{Q}{pL} \quad (B.0.6)$$

式中： q ——试段透水率 (Lu)；

Q ——压入流量 (L/min)；

p ——作用于试段内的全压力 (MPa)；

L ——试段长度 (m)。

B.0.7 五点法压水试验成果计算和表示的方法应符合以下规定：

1 以压水试验三级压力中的最大压力值 p 、相应的压入流量 Q 及式 B.0.6 计算透水率。

2 根据五个阶段的压水试验资料绘制 $p-Q$ 曲线，并参照表 B.0.7 确定 $p-Q$ 曲线类型。

3 五点法压水试验的成果用透水率和 $p-Q$ 曲线的类型表示。

透水率 Lu；A 和 D 表示

示。如 2.3A 和 8.5D，2.3 和 8.5 为试段的

该试段 $p-Q$ 曲线为 A (层流) 型和 D (冲刷) 型。

表 B.0.7 五点法压水试验的 $p-Q$ 曲线类型及特点表

A (层流) 型	B (紊流) 型	C (扩张) 型	D (冲刷) 型	E (充填) 型	类型名称

续表 B.0.7

曲线基本重合	曲线不重合,呈顺时针环状	曲线不重合,呈逆时针环状	曲线与升压曲线重合	曲线与升压曲线基本重合
			环状	

B.0.8 压水试验全压力的组成和计算按以下规定进行:

1 压力表安设在孔口处的进水管上时,如图 B.0.8-1 所示,按式 B.0.8-1 计算压水试验压力。压力表安设在孔口处的回水管上时,如图 B.0.8-2 所示,按式 B.0.8-2 计算压水试验压力。

$$p = p_1 + p_2 - p_f \quad \text{..... (B.0.8-1)}$$

$$p = p_1 + p_2 + p'_f \quad \text{..... (B.0.8-2)}$$

式中的 p ——作用在试段内的全压力 (MPa);
 p_1 ——压力表指示压力 (MPa);
 p_2 ——压力表中心至压力计起算零线的水柱压力 (MPa);
 p_f 、 p'_f ——压力损失 (MPa), 取情况不同而不同。

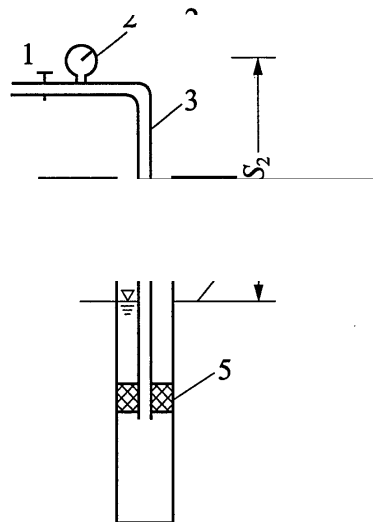


图 B.0.8-1 进水管上安设压力表示意图

1—进水阀门; 2—压力表; 3—进水管; 4—地下水位; 5—橡胶塞

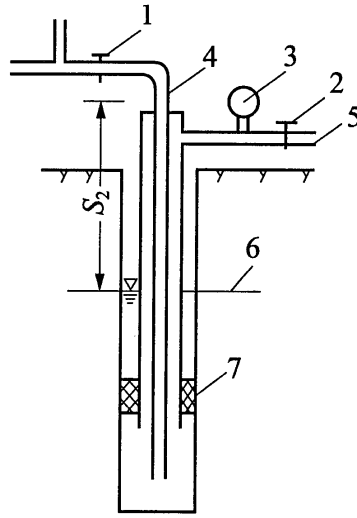


图 B.0.8-2 回水管上安设压力表示意图

1—进水阀门 2—回水阀门 3—压力表 4—进水管 5—回水管 6—地下水位 7—橡胶塞

2) 压力起算零线的确定按以下规定进行:

立线;

1) 当地下水位在试段以上时, 压力起算零线为地下水位

2) 当地下水位在试段以下时, 压力起算零线为通过试

段中点的水平线

起算零线为通过地

3) 当地下水位在试段以内时, 压力

起算零线为通过地

下水位以上的试段的中心点

示, 图中 $x = (L-1) / 2$, $S = H + x$ 。

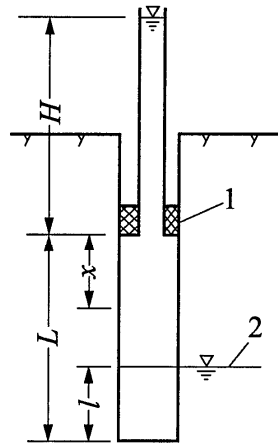


图 B.0.8-3 当地下水位在试段以内时压力起算零线示意图

L —试段长; H —橡胶塞以上的水柱高; l —试段内水深; x —试验压力起算零线点;

1—橡胶塞; 2—地下水位

B.0.9 地下水位的观测和确定按以下规定进行：

1 一个单元工程内的灌浆工程开始前，可利用先导孔测定地下水位。稳定标准为每 5 min 测读一次孔内水位，当连续两次测得水位下降速度均小于 50 mm/min 时，以最后的观测值作为本单元工程的地下水位值。

~~2 孔口处测读时应测定涌水压力。~~

附录 C 覆盖层化学灌浆扩散范围与 灌浆段纯注入量估算

C.0.1 浆液在覆盖层中的扩散范围可按与格公式 C.0.1 估算：

$$R = \sqrt{\frac{3rkht}{n\alpha}} \quad \text{C.0.1}$$

式中： r —— 灌浆孔半径 (cm)；

k —— 渗透系数 (cm/s)；

α —— 水的黏度与浆液黏度之比；

t —— 灌浆时间 (s)；

n —— 孔隙率 (%)；

h —— 灌浆压力，以水头高度 (cm) 计；

R —— 灌浆有效扩散半径 (cm)。

C.0.2 覆盖层中的每个灌浆段纯注入量按式 C.0.2 估算：

$$Q = \pi r^2 n L \quad \text{C.0.2}$$

式中： Q —— 孔段纯灌入浆量 (m^3)；

π —— 圆周率；

r —— 扩散半径 (m)；

n —— 覆盖层的孔隙率 (%)；

L —— 灌浆孔段长 (m)。

附录 D 混凝土裂缝钻孔孔位布置原则

D.0.1 为确保化学浆液在裂缝面上充填密实,依据化学灌浆浆液在混凝土裂缝中的有效扩散半径 R ,按图 D.0.1 所示确定混凝土

式 D.0.1-2 计算:

$$S = \sqrt{3}R \dots\dots\dots (D.0.1-1)$$

$$h = \frac{3}{2}R \dots\dots\dots (D.0.1-2)$$

式中: S ——裂缝断裂面上孔距 (m);
 h ——裂缝断裂面上排距 (m);
 R ——浆液有效扩散半径 (m)。

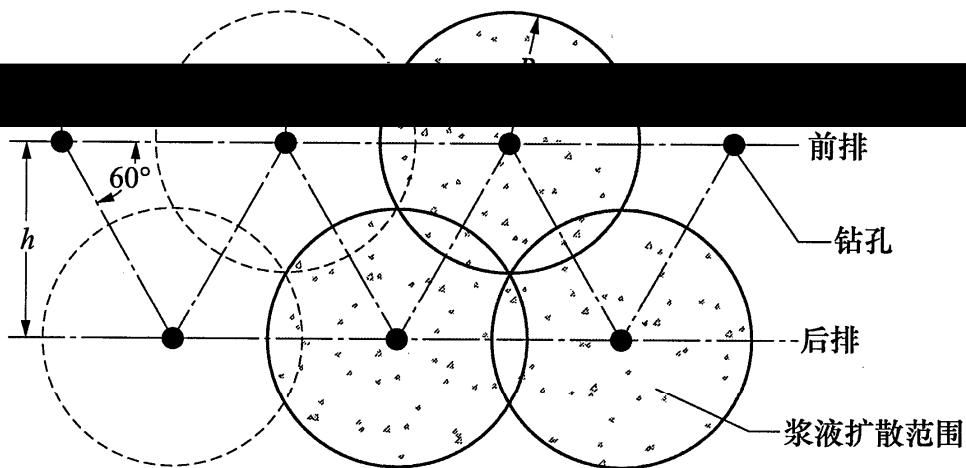


图 D.0.1 混凝土断裂面上的孔距和排距

D.0.2 混凝土表面上的孔距和排距计算按以下规定进行:

- 1 垂直裂缝(裂缝面与混凝土表面呈 90°),如图 D.0.2-1、图 D.0.2-2 所示。混凝土表面的钻孔孔距和排距按下列公式

计算：

$$S_1 = S = \sqrt{3}R \dots\dots\dots (D.0.2-1)$$

$$h_1 = \frac{h}{\tan \alpha} = \frac{3R}{2 \tan \alpha} \dots\dots\dots (D.0.2-2)$$

式中： S_1 ——混凝土表面上的孔距 (m)；

h_1 ——混凝土表面上的排距 (m)；

R ——浆液有效扩散半径 (m)；

α ——灌浆钻孔倾角 ($^\circ$)

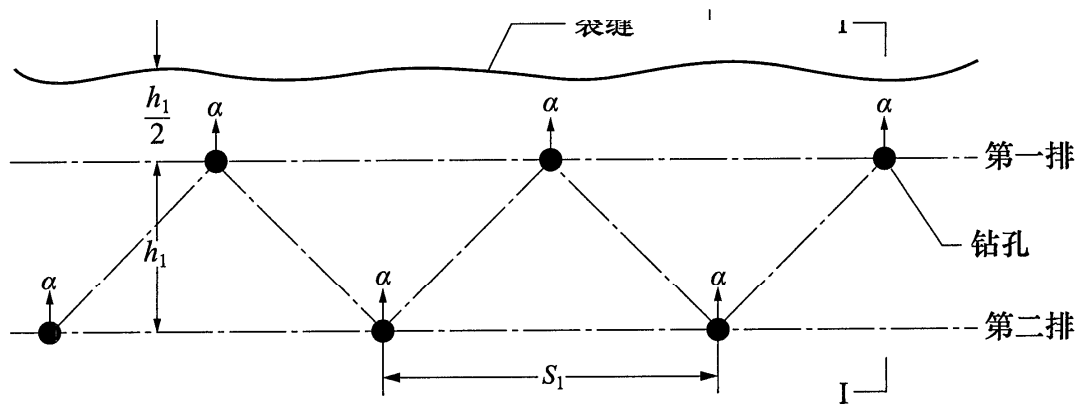


图 D.0.2-1 混凝土表面上的孔距和排距

注：第一排孔的孔位距裂缝开口线的距离应等于 $h_1/2$ 。

2 斜缝 (斜缝面上混凝土表面夹角不等于 90°)、断裂面上斜缝 (表面与混凝土表面夹角不等于 90°)、断裂面上的孔距和排距仍按 D.0.1 确定；混凝土表面钻孔的排距，根据斜缝实际倾角通过计算确定，其孔距不变，并按 D.0.3 钻孔孔深计算。

1 混凝土垂直裂缝钻孔孔深，如图 D.0.2-2 所示，按式 D.0.3

计算：

$$L_n = \frac{\left(n - \frac{1}{2}\right)h}{\sin \alpha} + L_c = \frac{3\left(n - \frac{1}{2}\right)R}{2 \sin \alpha} + L_c \dots\dots\dots (D.0.3)$$

式中： L_n ——第 n 排孔深 ($n=1, 2, \dots$) (m)；

R ——浆液有效扩散半径 (m)；

α —— 灌浆钻孔倾角 ($^{\circ}$).

r —— 钻孔切深倍率 (取值范围: $0.5 \text{ m} \sim 1.5 \text{ m}$, 孔越深, 孔深越大);

n —— 系数 (排数, $n=2, 3 \dots$).

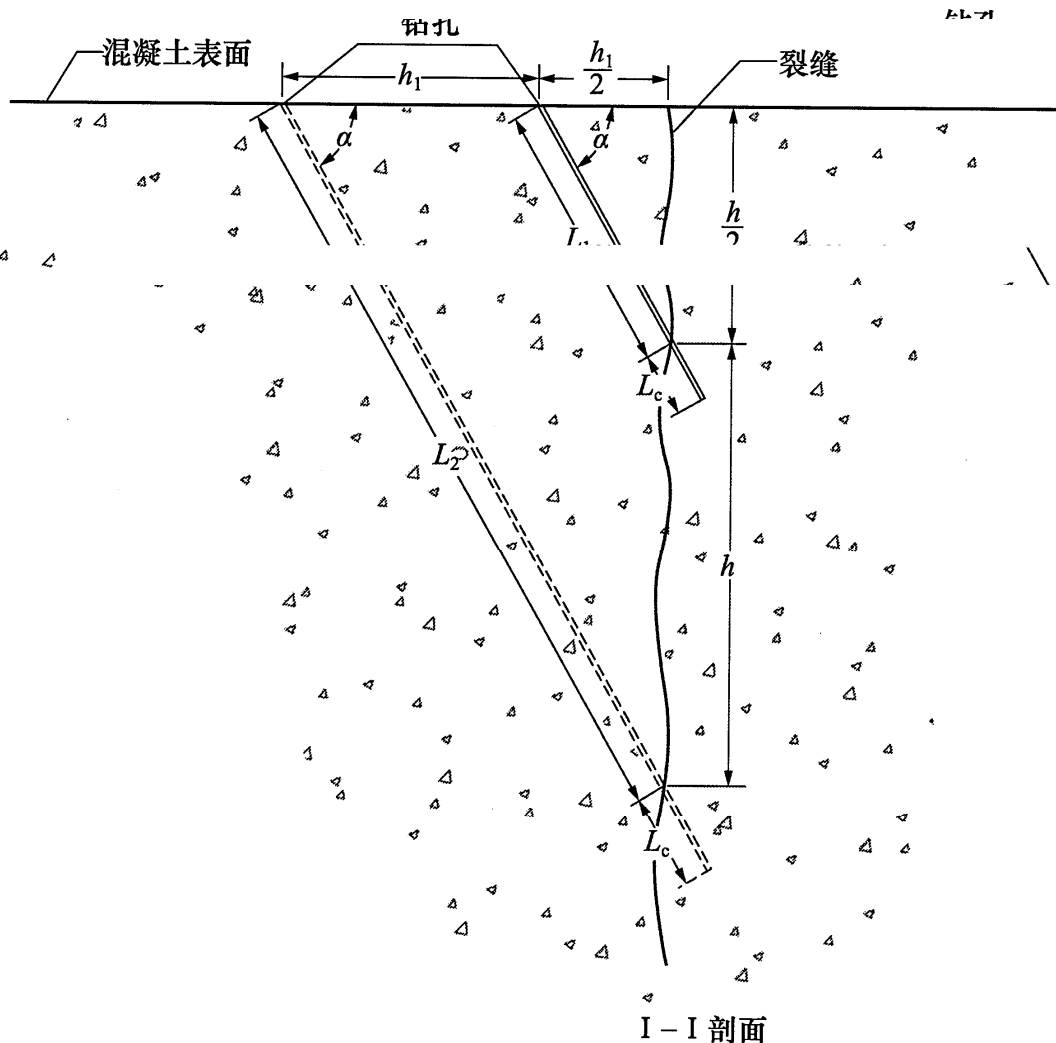


图 D.0.2.2 混凝土裂缝钻孔剖面图

2 混凝土斜缝钻孔孔深, 应根据斜缝实际倾角, 通过数学计算方法求出。

D.0.4 混凝土表面上的钻孔孔距与断裂面上的孔距相同。钻孔时应保证钻杆在混凝土表面上的投影线与混凝土裂缝开口线垂直。

D.0.5 混凝土表面钻孔时的后排孔位应在前排相邻两孔连线中点垂线上。

本规范用词说明

- 1 为便于在执行本规范条文时区别对待,对要求严格程度不同的用词说明如下:

1) 表示很严格,非这样做不可的:

正面词采用“必须”,反面词采用“严禁”;

2) 表示严格,在正常情况下均应这样做的:

正面词采用“应”,反面词采用“不应”或“不得”;

3) 表示允许稍有选择,在条件许可时首先应这样做的:
正面词采用“宜”,反面词采用“不宜”;

4) 表示在条件许可时,可这样做的,采用“可”。

条文中指明应按其他有关标准执行的写法,如“应按……

2 条文

的规定”

执行或以“应符合……”的规定。

“执行”或“应

引用标准名录

《水工建筑物水泥灌浆施工技术规范》 DL/T 5148

《水工建筑物水泥灌浆施工技术规范》 DL/T 5148

《水工建筑物水泥灌浆施工技术规范》 DL/T 5148

中华人民共和国电力行业标准

水电水利工程化学灌浆技术规范

DL/T 5106—2010

条 文 说 明

目 次

1	总则	56
3	基本规定	57
4	灌浆材料选择及浆液配制	62
4.1	一般规定	62
4.2	材料选择	65
4.3	浆液配制	66
5	化学灌浆设备	69
6	现场灌浆试验	71
6.1	一般规定	71
6.2	基岩和覆盖层化学灌浆试验	72
6.3	混凝土裂缝、结构缝及钢衬接触缝化学灌浆试验	73
7	基岩化学灌浆	74
7.1	一般规定	74
7.2	灌浆前准备	75
7.3	灌浆施工	76
7.4	质量检查	80
8	覆盖层化学灌浆	82
8.1	一般规定	82
8.2	灌浆前准备	84
8.3	灌浆施工	86
8.4	质量检查	88
9	混凝土裂缝和结构缝化学灌浆	88
9.1	一般规定	88
9.2	灌浆前准备	90
9.3	灌浆施工	93

9.4 质量检查95

10 混凝土与钢衬接触缝化学灌浆97

10.1 一般规定97

10.2 灌浆前准备.....97

10.3 灌浆施工98

10.4 质量检查98

11 职业健康和环境保护 100

目录中个页码

100

11 职业保

1 总 则

1.0.1 在水电水利工程领域中，采用化学灌浆材料进行灌浆施工解决工程技术难题，已成为一项颇具特色的、先进的专业技术。

因此，规范水电水利工程化学灌浆技术，既能保障化学灌浆工程的质量，又能帮助从事化学灌浆施工的相关人员正确地选择和使用化学灌浆材料，并进行化学灌浆施工起到指导和规范作用。

1.0.3 化学灌浆材料品种多、性能差异大，且具有价格较高、聚合反应灵敏、胶凝时间可变等特点，现场操作不按设计规定执行容易产生爆聚、黏度不符合设计规定、胶凝时间过快或过慢、固化物脆性大、收缩率大、析出物多、污染环境、易燃溶剂，若操作不慎可能会导致财产损失甚至会发生人员伤亡事故等。因此，从事化学灌浆施工的相关人员，即现场施工技术、

灌浆工艺及方法、设备操作与维护、职业健康与环境保护、特殊情况处理预案等。

1.0.4 近十年来，化学灌浆新技术、新工艺、新材料、新设备不断涌现，取得了良好的经济效益和社会效益。随着新材料、新工艺、新技术、新设备的应用，化学灌浆技术仍在快速发展，对此本规范不可能一概而全。因此鼓励采用经试验检验和论证的新技术、新工艺、新材料、新设备应用于水电水利化学灌浆工程中以达到不同的工程目的。

1.0.5 与本规范有关标准的规定。

3 基本规定

3.0.1 技术资料包括灌浆技术要求、施工详图等。技术要求里一般含灌浆目的、灌浆材料、灌浆方法、灌浆压力、灌浆结束条件、

孔距、排距、孔径、孔深等。

有帮助的辅助资料，见表 3-1。

表 3-1 不同受

灌体的基础资料

取得相应的资料的目的	受灌体
基岩	1) 取得水文地质与工程地质资料，有利于了解基岩的可灌性；
覆盖层	2) 取得颗粒材料的灌浆成果，了解颗粒材料的可灌性和灌浆效果，以指导化学灌浆材料的选择和灌浆方法、工艺的改进
混凝土裂缝	鉴于本规范编写的起点定为“限在混凝土裂缝发生后，仅对灌浆处理及灌后质量检查等行为”进行规定。因此化学灌浆前的一些工作，如裂缝调查、统计及原因分析等不在本标准的制定内容。但实际工程中，这些工作与灌浆施工往往密不可分，经常会被要求一气完成，然后对裂缝进行分类、危害性评估、制定灌浆处理方案等。因此取得裂缝基础资料，了解裂缝的成因，是非常有意义的。
混凝土结构缝	1) 取得结构缝设计图、竣工图，掌握结构缝内部结构，可指导钻孔、封缝等； 2) 取得结构缝内部现场检查“压水”、“压风”、“录像”等资料，可指导灌浆方法
钢衬接触缝	1) 取得钢衬与混凝土空隙深度、范围的检查资料，可判断是否选择颗粒材料灌浆和计算灌入量； 2) 若在水泥灌浆结束后再进行化学灌浆的，取得水泥灌浆成果资料可判断

3.0.2 无论灌浆工程项目大与小，应根据工程具体情况在施工前

设计，对资源计划、选择材料品种、数量和

编写完整的施工组织

送膜责，以可把制措导和帮制解的。施实须费发透部的工作，均定其的增其期及施量
不同，可
的主要内容一般有几个方面，根据具体的工程特点
用取舍参照编写。

- (1) 工程概况；
- (2) 编制依据；
- (3) 材料和配浆方法；
- (4) 灌浆方案及工艺；
- (5) 施工资源及进度计划；
- (6) 质量保证措施；
- (7) 质量检查及验收标准；
- (8) 职业健康和环境保护措施；
- (9) 突发状况下的应急预案等。

3.0.3 实际工程中采用单液灌浆法居多，双液灌浆法通常用在有
以浆水小时，例如大在浆重堵漏，例如大注入是规定的，将浆得凝固；
再有，若灌浆作业时间较长，为避免浆液凝固造成灌浆泵堵塞，
将两组分分别送至混合器或分别同时向灌浆孔中注入，也可采用
因此，采用何种灌浆法应视工程需要确定。

3.0.4 灌浆作业应连续进行，若因故中断，反推
后吸浆量会明显减小甚至不再吸浆，若混合浆量减少且吸浆量
或电的供应不可靠造成
量造成不利影响。因此，为避免因风、水
施工近用的因，供水电供应应可靠、必要时
灌浆过程中断。灌浆前
且设置专用管路和线路。

3.0.5 以往的灌浆工程中，曾
目 而将沿该管准久不矣、管浆该挖否准由个况开却管路过个十，因此
程中手忙脚乱，这是不允许的。

3.0.6 基岩和覆盖层化学灌浆多在水泥灌浆后进行，设
般需要根据现场试验结果进行分析后确定。

灌浆时，应控制灌浆压力，灌浆压力应视灌浆材料、灌浆深度、缝宽、缝长、缝内表面粗糙度、混凝土结构
缝深、缝长、缝内表面粗糙度、混凝土结构

形式、灌浆材料品种、灌浆目的等，很难用一个或几种因素反几个条件组合，或一个值、一个范围值来涵盖全部工程的灌浆压
间 最大不超过 1.0MPa，也有工程是通试验确定的。因此正
又里只能规定按试验结果或工程经验确定。

不过，为找到解决该问题的办法，便于现场技术人员简单地

和判断混凝土裂缝灌浆压力和浆液扩散半径，国内已有学者
理论推导和试验，得出了混凝土裂缝灌浆压力和浆液扩散半
计算公式。

需要指出的是，该公式还需广大技术人员在工程头
验证，并和其他工程经验进行对比校核，收集数据和意见
按本
公式具体如下。

混凝土裂缝灌浆压力 p 按式 (3-1) 计算：

$$p = k / \sqrt{\pi \cdot a} \dots\dots\dots (3-1)$$

式中： p ——混凝土裂缝灌浆压力 (MPa)。

k ——取值范围为 1.43~1.67。采用贴嘴灌浆工艺时可取

1.43；采用钻孔灌浆工艺时可取 1.07；若工程未取如

确或钻孔灌浆工艺时，可在 1.07 之间

，经论证或对比相似工程后使用。

a ——裂缝的半长 (m)。

灌浆压力可以在计算范围内作为选择

计算举例如下，实际

参考。

1) 若裂缝长度为 5 m, $(1.43 \sim 1.67) / \sqrt{3.14 \cdot (5/2)} = 0.51 \sim 0.59(\text{MPa})$;

2) 若裂缝长度为 9 m, $(1.43 \sim 1.67) / \sqrt{3.14 \cdot (9/2)} = 0.38 \sim 0.44(\text{MPa})$ 。

需要说明的是，该公式是对大体积混凝土裂缝

目前，拾动监测装置已在自动报警的基础上发展到能实时采集、存储，远程监控，不仅能报警，还能通过大数据分析等预警。适用于廊道和露天作业。

集，云端有方法进行预

4 灌浆材料选择及浆液配制

4.1 一般规定

4.1.1 我国在化学灌浆材料方面的研究可追溯到20世纪50年代，

在几十年时间里先后研发出水玻璃类、环氧树脂类、甲基丙烯酸酯类、丙烯酸盐类、丙烯酸酰胺类、脲醛、酚醛树脂类、铬木质素

类、聚氨酯类等多种化学灌浆材料品种。其中环氧树脂、聚丙烯酸盐和水玻璃四大类应用最多最广泛，近年来，硅溶胶灌浆材料作为水玻璃的升级换代品种，也开始在多项工程中应用。

化学灌浆材料品种很多，分类方法也很多，除按照组成化学灌浆材料主要材料的成分进行分类外，也可按灌浆目的分为防渗

堵漏、补强加固和充填密闭等。这些化学灌浆材料都有各自的独特性能，使用的针对性强，故应根据工程处理的要求加以选用。

4.1.2 本规范所指的化学灌浆材料仅指商品化的，因此在包装上

应注明产品名称、生产厂家、厂址、净重量、掺量配合比、生产日期和保质期等相关要素。对于用于试验目的的化学灌浆材料，可

4.1.3 水电水利工程施工采用的化学灌浆材料，其基本性能应满足设计和施工要求，指的是能够满足工程现场的实际需要，而不能仅仅以产品标准为依据。设计和施工在规范选用的化学灌浆材料性

，但是在采用相关产品标

能的过程中，可以参考相应的产品标准过程中，应做到如下理解：

(1) 以工程需要为出发点，以解决特定工程难题为目标，通过对化学灌浆工程中人、机、料、法、环、测六大要素进行较为

系统的规定，保障化学灌浆工程的质量，对工程长期、安全、稳定运行提供保障；产品标准是特定的材料品种，在特定的试验条

件下所得出的特定结果，与工程实际需要往往存在差异，因此在工程实践中，应在详尽解析工程需要的基础上，确定采用化学灌

浆材料的性能指标，不能盲目开列产品标准。

以环氧灌浆材料为例，现行的《混凝土裂缝用环氧树脂灌浆材料》JC/T 1041—2007 和《地基与基础处理用环氧树脂灌浆材

料》JC/T 2379—2016 所规定的各项性能指标均是在 23℃±2℃

条件下以 1000 g 为基础得出的，而在工程应用中现场温度可能低至 -10℃ 或高达 70℃，单次制浆量可能低至 50 g 或高达 50 kg。

如果现场条件与产品标准所规定的种种特定条件相近，产品标准

仍有一定的参考价值；如果差别过大，且仍以产品标准为依据，则工程中往往出现“能用的不合格，合格的不能用”的

矛盾现象。实施，设计人员尤其需要特别注意这一点。

从另一方面说，产品标准尽管与工程实践可能存在着种

种不相吻合甚至矛盾之处，但并不意味着产品标准不应制定。实

际上，不同类型的化学灌浆材料的浆液和固结体的物理力学性能

各不相同，基本上每种类型的化学灌浆材料都有各自的产品标准。

由此可见，产品标准的制定是这类材料发展成熟的重要标志。它展示了化学灌浆材料在特定条件下的

基本性能，各产品标准间的横向对比可为设计和施工人员在选

择材料类别时提供借鉴，这是很有意义的。

目前已颁布的与环氧树脂灌浆材料性能相关的标准、规范

有：《混凝土裂缝用环氧树脂灌浆材料》JC/T 1041、《工程结构加

固材料应用安全性鉴定规范》GB 50728 和《地基与基础处理用环

氧树脂灌浆材料》JC/T 2379。其中，《工程结构加固材料应用安全

项目和指标及检验机构的选择应满足设计和施工要求。

4.2.1 针对不同的受灌体、不同的灌浆目的和需要达到的工
程要求，应根据工程地质、环境条件、材料性能、施工工艺、
经济等因素，对灌浆材料进行综合比较，选择性能优良、适用
的灌浆材料。灌浆材料的选择应综合考虑材料的性能、适用
性、施工工艺、经济等因素。灌浆材料的选择应符合下列规定：
1 灌浆材料应具有无毒、无害、无污染、无腐蚀、无爆炸、
无燃烧、无易燃等性质，对人体、设施、环境具有危害的剧
毒化学品和其他化学品。《常用化学危险品贮存通则》
（GB 13690）对危险化学品的贮存方式、贮存条件、贮存
场所、贮存设施、贮存安排和贮存量限制、危险品养护、
保管、人员培训等均有明确规定。

4.2 材 料 选 择

4.2.1 针对不同的受灌体、不同的灌浆目的和需要达到的工
程要求，应根据工程地质、环境条件、材料性能、施工工艺、
经济等因素，对灌浆材料进行综合比较，选择性能优良、适用
的灌浆材料。灌浆材料的选择应综合考虑材料的性能、适用
性、施工工艺、经济等因素。灌浆材料的选择应符合下列规定：
1 灌浆材料应具有无毒、无害、无污染、无腐蚀、无爆炸、
无燃烧、无易燃等性质，对人体、设施、环境具有危害的剧
毒化学品和其他化学品。《常用化学危险品贮存通则》
（GB 13690）对危险化学品的贮存方式、贮存条件、贮存
场所、贮存设施、贮存安排和贮存量限制、危险品养护、
保管、人员培训等均有明确规定。

环氧树脂灌浆材料是使用最为广泛的补强材料，它具有黏
结强度高、在常温下可固化，固化后收缩小、耐热性及稳定
性好等优点。目前已研制出黏度可调、渗透性好且可在低温
、潮湿及水下固化的系列环氧树脂灌浆材料。近年来，国内
已研制出水性环氧树脂灌浆材料，已取得了一些研究成果。
环氧灌浆材料既可应用于补强加固工程，也可应用于防渗工
程。由于水性环氧树脂不含溶剂、挥发性低，因此近年来环
氧树脂也逐步开始应用于混凝土的堵漏工程中。

聚氨酯灌浆材料具有反应速度快、固结体性能范围广的特
点，它通常以水作为固化剂，根据材料分子结构的不同，其
固结体可以是包水的胶凝体、高延伸率的弹性体、坚硬的固
结体。因此应根据其不同的特性，分别用于防渗、堵漏、补
强加固和充填密封工程。

丙烯酸盐灌浆材料采用氧化还原引发体系，通过游离基聚合反应生成不溶于水的含水胶凝，且胶凝遇水膨胀，在实际应用中解决了许多防渗堵漏工程问题。

水玻璃类灌浆材料是由水玻璃溶液和相应的胶凝剂，如盐类胶凝剂组成，灌注后生成硅酸凝胶，充填密实土（砂）中的孔隙和岩石的裂隙，起到固结和防渗堵漏的作用。水玻璃是最早使用的一种化学灌浆材料，由于它来源丰富、价格低廉，目前仍然是使用很广的化学灌浆材料之一。

硅溶胶灌浆材料是由硅溶胶和相应的固化剂，添加速凝剂、引发剂、增强剂、水和/或改性剂制成的单液或双液材料。它在固化机理上与非碱性水玻璃浆液基本一致，但做了大改进：第一，硅溶胶灌浆材料中所用的硅溶胶系水玻璃制成，解决了硅溶胶的钠质溶出问题，提高了对金属的耐腐蚀性；第二，硅溶胶固化体系中含有硅酸，提高了耐腐蚀性能。基于上述特点，硅溶胶灌浆材料可用于覆盖层微细孔隙或

应用范围与水玻璃类微细裂隙灌浆，起到固结和防渗堵漏作用。

4.2.2 本表仅针对不同受灌体及工程要求，提出可选用化学灌浆材料的建议方案，实际应用时可结合实际情况进行调整。

4.3 浆液配制

4.3.1 一般生产厂家提供的化学灌浆材料只是一个基本配合比，在条件许可的情况下，可在规定的范围内进行调节。

施工前，应根据不同温度、不同地下水位、不同地下条件进行配合比试验，确定现场施工采用的配合比。

4.3.2 配制浆液需要比例无误、称量准确等，配浆错误不仅会导致浆液浪费，且弃浆不利于环保。因此安排专人配制浆液能最大限度地做到操作熟练、避免出错。

4.3.3 有的化学灌浆材料可能对水比较敏感，如聚氨酯灌浆材料

可以与水发生胶凝反应，若配浆容器中有水，则会导致浆液黏度迅速增长并失效，因此必须保证配浆容器干燥，不得有水。

有的化学灌浆材料可能含有溶胀、腐蚀配浆容器的原料，使得灌注到受灌体中的浆液性能出现异常，所以配浆容器不得与水发生反应。化学灌浆材料往往都有一定的气味，为了减少工作人员的气味刺激，最好在配浆容器上加盖封闭。

4.3.4 化学灌浆材料各组分的配比是非常严格的，若未按要求进行配置，对可操作时间、凝胶时间以及固化物性能均会产生较大的影响。因此，在配制浆液时，应严格按照配比要求进行。

4.3.5 化学灌浆材料一经混合如不能按时用完，则会胶凝成固体造成浪费。对于米利环氧树脂这种灌浆材料，若每次配浆量较大，则可操作时间，并且还有可能会导致反应放热加剧，影响灌注浆液的可操作时间。因此在满足灌浆进度的条件下，应减少每次的配浆量，即遵循“少量多次”的原则。

4.3.6 环氧树脂灌浆材料固化反应过程属于放热反应，环境温度对其凝胶反应影响较大，温度过低时（低于 10°C ），固化反应速度很慢，往往会影响施工进度，所以可以对配制的浆液采取保温措施或改用低温反应型环氧树脂灌浆材料，例如灌浆材料存储在 20°C 以上的空间中，配制的浆液采用 35°C 的热水保温，配制的浆液温度超过 35°C ，环氧树脂与固化剂反应剧烈，反应热因散发会导致暴聚，所以可采取循环冷却水降温。已经开始

，灌注进结构体内不能起到相应的浆液，其固结体性能下降明显作用，应采取重新配制。

实际工程应用过程中，已有的成品配方通过简单的比例调整不能满足工程特殊要求，这时往往需要充分调整环氧灌浆材料的配方，通过改变原材料、添加适用的助剂等方式，使其能满足工程的需要。例如，在四川某工程实际应用中，环氧树脂与固化剂配比为 A:B=1:1，初始黏度为 $12\text{ mPa}\cdot\text{s}$ ，胶凝时间 24 h 以上；通过调整

专用配方，
间 3.0 h~

左右，难以满足工程需求。为此，通过现场试验确定了浆液的初始黏度为 300 mPa·s~450 mPa·s，胶凝时间 4.5 h，与主要配合比组合使用，取得了良好效果。

若反
材料后应及时将容

4.3.7 聚氨酯灌浆材料，材料包装为桶装，取出材料后应及时将容器封闭。

温度对反应凝胶

4.3.8 丙烯酸盐灌浆材料的反应为游离基反应，

时间影响很大，且不同的受灌体其压水透水率不同，所需的胶凝时间也不同，丙烯酸盐浆液可通过改变缓凝剂的量准确地控制其凝胶时间，从而可以控制扩散半径。

4.3.9 部分水玻璃的固化剂可能腐蚀铁制容器，所以配制的容器要求呈弱碱性。水玻璃溶液浓度的大小对固结体的性能有一定的影响。浓度低，固结体强度低；浓度过高，黏度增大，不具有可灌性。结合工程施工的可行性和经济适用的要求，建议采用水玻璃浓度在 30~45 波美度之间。

9) 的计算结果用水进行稀释。

要求采用的浓度，可根据需要按公式 (4.3.9) 的要求采用。

4.3.10 硅溶胶灌浆材料固化剂有微弱酸性，对铁制容器有一定腐

蚀作用，故应采用塑料或不锈钢容器。

可通过硅溶胶主剂浓度、

硅溶胶灌浆材料的黏度和凝胶时间

固化剂的种类等进行调节，具体根据施工

要求现场配制试验而定。

硅溶胶配浆时必须先加主剂组分，后加固化组分，顺序颠倒会引起局部浓度过高产生瞬凝导致浆液废弃。在人工搅拌或搅拌机搅拌的情况下，应先将浆液搅拌均匀，防止浆液出现局部凝结，搅拌时间宜为 1 min~2 min。

5 化学灌浆设备

液的类型和灌

浆注入率在特

殊情况下，此时可以采用两

种灌浆泵进行并联灌浆。

防渗加固灌浆工程中采用了这一做法，取得了良好效果。

5.0.2 化学灌浆材料两组分的配合比和混合效果，直接影响浆液

的各项性能指标。因此，双液在

求或能按要求调节两组分的比例

列，并混合良好。

5.0.3 灌浆管耐压能力主要目的是保证

灌浆管耐压能力主要目的是保证

灌浆管耐压能力主要目的是保证

力计量错误及压力表损坏，故应设置隔离装置。

且使用中由于浆液

中溶剂的作用，可能发生溶胀现象。一旦发生溶胀，耐压能力大

大降低，易发生爆管事故。规定灌浆管耐压能力主要目的是保证

施工安全。

通常使用的灌浆阻塞装置有螺杆挤压胶球式、气胀或水胀

胶囊式，还有孔口到闷塞等。

5.0.6 化学灌浆工程规模的大小根据工程具体情况各自判断，无统一标准。灌浆量大、工期长，小规模工程也可考虑使用化学灌浆记录仪。化学灌浆记录仪可以单独配置，也可以在水泥灌浆记录仪中增加化学灌浆相关功能。

5.0.8 化学灌浆材料中，除水玻璃、丙烯酸盐和硅溶胶类为水溶性外，像环氧树脂、聚氨酯等一般都不溶于水，只溶于丙酮类有

机溶剂，因此，在清洗设备与管路时，应根据材料的性质，酌
量选用碱性或酸性溶剂等做清洗剂，推荐使用皂液等对有利清洗
必要时可采用物理措
剂。如果设备或管路中有浆液的凝聚物，
清洗。

6 现场灌浆试验

6.1 一般规定

是否具有代表性，对试验成果的有效期影响极大，应多方共同研究确定。

6.1.1 灌浆试验地点极大，应多方共同研究确定。
6.1.2 正文中规定的试验内容具体工程可参照选择。其中，灌浆材料的适宜性、可灌性和推荐合理的布孔方式，灌浆孔排数、排距、孔距、孔深等技术参数，以及推荐浆液配比、灌浆压力、灌浆速度等施工参数，是试验的关键内容，必须认真进行查明。

现场化学灌浆试验一般在水泥灌浆的基础上进行，但由于地质条件的复杂性，仍有可能出现化学浆液注入量等特殊问题，此时应当对浆液配合比、胶凝时间、灌注量、复灌方法等进行试验和总结。

6.1.3 试验施工单位应根据要求的试验内容编写试验大纲，大纲内容可以增减。但重点是试验步骤、仪器、方法，以及设备、具、计量器具和仪表的选择等。

6.1.4 问题通常出现在材料、机械、技术参数、施工参数等方面。

6.1.5 正文中规定“试验结束“宜”按本规范试验内容，进行质量检查，并编写试验成果报告。若工程试验内容与第 6.1.2 条规定有不同工程试验内容编写试验报告。

编写试验报告，结合试验施工记录对试验过程中出现的异常情况进行分析论证，是报告重点内容之一。

6.1.0 针对一些重要工程，如三峡、向家坝、锦屏等，或基岩地质条件复杂，如大构造断裂破碎带、透水严重区域、软弱岩层等，以及颗粒材料灌浆难以满足设计要求的一些工程，化学灌浆则是一项特殊处理措施，为使该措施有效达到设计目的和工程要求，

正立强调的是重要工程而不单是指大型工程，因为大型或小型工程都有可能是重要工程。

若工程规模不大，类似工程经验较多时，也可将该项试验与施工阶段的生产性试验一并进行。

6.1.7 即使已有试验成果，还宜在工程施工前或施工初期再进行生产性试验验证。对重要工程，建议结合工程实际开展生产性试验。

层化学灌浆试验

6.2 基岩和覆盖

6.2.1 地质条件复杂，水泥等颗粒灌浆材料不能满足设计要求的工程，不可盲目的决定，往往要经过灌浆试验论证，国内类似工程很多。例如锦屏、向家坝、溪洛渡、三峡工程等。干湿交替、

冻融循环、超高水头或腐蚀性地下水等有特殊环境和工程要求的部位，主要是考虑材料的选择，即材料的适宜性选择。其他有必要进行灌浆试验的工程，如浆液配合比调整等，灌浆质量缺乏把握的工程，工艺参数等，必要时可进行灌浆试验。

有时需选择多个试验区进行试验。选择灌浆试验位置时还应考虑场地地形、机械材料和水电供应运输等条件。试验区距离岸坡临空面应远一些。

6.2.2 浆液扩散距离过大无疑是一种浪费。防止扩散过大的措施一般有限量灌注、压力控制、结束标准控制、浆液配合比调整等。

6.2.3 对于水电水利工程而言，浆液扩散范围内有需要保护的建

建筑物通常较少，但也有特殊情况的，例如备水池、输线塔、房等，防止措施主要是压力控制。

6.3 混凝土裂缝、结构缝及钢衬接触缝化学灌浆试验

试验。

6.3.2 由于工程要求的不同，为了达到预期的灌浆效果和目

对灌浆效果要求高或有特殊要求的工程，宜布置多个试区和进行

多次试验。

6.3.3 尽管通过灌浆试验取得了施工和技术参数，但重要工程为保险起见还需再模拟灌浆的，应制定专项技术措施。尤其是以堵

受灌体可灌性和吃浆量等，但防渗和补强加固为目的的灌浆，不宜

压水模拟灌浆，因为补强加固的化学灌浆

且排干，影响灌浆效果。

结构有临空面、钢衬结构无垂重或垂重在、结

构缝承受着高水头压力等，灌浆试验时，必须采取措施保证这些结构的稳定安全。一切不能保证结构安全的灌浆试验是不允许的。

6.3.4 例如混凝土

7 基岩化学灌浆

7.1 一般规定

7.1.1 基岩化学灌浆一般是在水泥灌浆之后进行的。水泥灌浆可
 对较大的裂隙进行充填，并使地层的均匀性得到提
 高，这些均有
 利于保证灌浆质量，并利于节约投资。本条对基岩环氧化学灌浆
 光后关键，宜放未说，水泥灌浆后趁小平且达到 5 LU 以下再开如
 环氧灌浆钻头固定
 环氧灌浆较为适宜。

7.1.2 盖重可以在化学灌浆区域的上部
 高的灌浆压力，保障灌浆效果。如必
 以采取高强速凝材料表面嵌填、表层钻浅孔低压灌注速凝浆
 措施，以形成简易盖重，减少冒浆漏浆，保障灌浆效果。

7.1.3 基岩化学灌浆施工中，先导孔可分为两类，一是水泥
 先导孔，二是化学灌浆先导孔。前者的目的是摸清施工地质条
 后者则是作为水泥灌浆的检查孔，通过和水泥灌浆先导孔的压水
 试验结果对比，可对水泥灌浆成果进行评估，并及时对原设计的
 化学灌浆施工参数进行验证和必要调整。

7.1.4 帷幕化学灌浆由三排孔组成的帷幕，应先灌注下游排孔，再灌注
 上游排孔，最后灌注中间排，每排孔可分为两序或
 三序。

1 帷幕化学灌浆具体操作如下：

- 1) 由三排孔组成的帷幕，应先灌注下游排孔，再灌注上游排孔，最后灌注中间排，每排孔可分为两序或三序。
- 2) 由两排孔组成的帷幕应先灌注下游排，后灌注上游

排，每排孔可分为两序或三序。

3) 单排孔帷幕可分为两序或三序灌浆。

2 固结化学灌浆孔的排与排之间，同排孔内孔与孔之间，可分为二序施工。

7.2 灌浆前准备

7.2.1 基岩化学灌浆是在水泥灌浆之后进行的，以微细裂隙和堵塞裂隙，降低灌浆效果，不宜采用冲击或冲击回转式钻孔，应采用

7.2.2 现行行业标准《水工建筑物水泥灌浆施工技术规范》DL/T

5148 对孔位偏差、孔斜控制、钻孔过程中的异常情况、孔底沉淀厚度等进行了规定，具体如下：

100 mm，孔深

不得小于设计规定值。

(1) 灌浆孔位与设计孔位的偏差值不应大于

(2) 帷幕灌浆孔应进行孔斜测量，孔斜控制按以下规定执行：

1) 垂直或顶角小于 5° 的帷幕灌浆孔，孔底平面位置的偏差值不应大于表 7-1 规定。发现偏斜值超过规定时，

应及时纠正或采取补救措施，

表 7-1 帷幕灌浆孔孔底平面位置允许偏差

孔深 (m)	20	30	40	50	60
允许偏差 (m)	0.25	0.45	0.70	1.00	1.50

2) 顶角大于 5° 的斜孔，孔底平面位置最大允许偏差值可根据实际情况按表 2 中的规定适当放宽；

3) 孔深大于 60 m 时，孔底平面位置最大允许偏差根据工程实际情况确定。

(3) 钻孔过程中，遇岩层、岩性变化，发生回水变色等异常情况，应详细记录。

(4) 灌浆孔（段）在钻进结束后，应进行钻孔冲洗，孔底沉

积厚度不应大于 0.2 m。

(5) 裂隙冲洗是指对钻孔四周一定范围内岩体的裂隙的冲洗。其方法是在卡紧灌浆栓塞后通过钻孔向裂隙中压入压力水流，使裂隙中的充填物被冲刷出孔外或夹带到离孔较远的地方。冲洗时，裂隙冲洗可待灌浆压力稳定后，进行冲洗压力为灌浆压力的 80% 且不大于 1 MPa。

险。其他灌浆试验和化

(6) 化学灌浆先导孔应自上而下分段进行压水试验。浆孔各灌浆段灌前宜进行简易压水，主要是考虑到化学灌浆先导孔得到的数据较少，代表性不够。简易压水上能够对裂隙的可灌性有所反映，加之操作简便。压水压力原则上为灌浆压力的 80% 且不大于 1 MPa，但对已经处于高水头运行的大坝补强化学灌浆来说，应根据实际情况进行力进行调整。

7.3 灌浆施工

7.3.1 自下而上分段灌浆是指一次成孔、自下而上进行灌浆。基

岩化学灌浆是在水泥灌浆之后进行的，以渗透性已经较弱，宜首先考虑。

自上而下分段灌浆法的特点是钻一段灌一段，直至设计孔深。该方法效果较好，但由于重复钻灌，工效较低，材料浪费较多，较适用于水泥灌浆改善效果不明显的裂隙发育、渗透性强及破碎的岩层。

全孔一次灌浆法适用于浅孔，一般在 5 m 以内化学灌浆中较少使用。

化学灌浆材料为真溶液，渗透性很强，故保证灌浆段内各

7.3.2

接触段部位往往是灌浆的薄弱环节，而其余各段则要好一些。从序次间比较来看，随着化学灌浆施工的进行，地层的不均一性逐步减小，故条文中做了相应的规定。

缩短灌浆段长度是降低灌浆段内不均一性的重要措施。缩短段长有利于保证灌浆质量，但对施工进度影响较大，工程实际综合考虑。施工中破碎地层灌浆段长多为 2 m。有时灌浆塞在规定的位置下不住，不得不工提，甚至多次工提致使灌浆段很长，可能超过 6 m 的灌浆段，应该对灌浆段长度进行控制，如可采用分段灌浆，或以后在其旁布设检查孔，新钻开进行分段复灌，或以后在其旁布设检查孔，如可对该部位重系质量。另一方面可通过检查孔进行灌浆，起到补强的作用等。

7.3.3 先导孔本身也是灌浆孔，应当妥善进行灌浆。各孔段压水后同步自上而下灌浆对压水试验成果的精确性会有些微影响，但对灌浆是有利的，有利于保证整体效果。

7.3.5 本条沿用了《水工建筑物化学灌浆施工规范》DL/T 5406—2010 的规定，并与现行行业标准《水工建筑物水泥灌浆施工技术规范》DL/T 5148 一致。

7.3.6 一般来说，化学灌浆是在水泥灌浆之后进行的，主要对象是地层相对均一的微细裂隙群。逐级提升压力有利于防止浆液沿主裂隙通道扩散过远，保障灌浆效果，降低工程成本。堵漏灌浆情况比较复杂，往往需要采取较高压力、较大流量快速注入，具体应根据工程要求通过现场试验结果确定。

值得注意的是，基岩环氧灌浆目的是利用环氧浆液的浸润渗透特性对断层破碎带等特殊部位进行防渗或加固，因此，尤其应遵守这一原则，灌浆过程宜以流量控制。锦屏一级工程流量控制限度为 $(0.05 \sim 0.1) \text{ L/min} \cdot \text{m}$ ，广元项目为 $(0.1 \sim 0.2) \text{ L/min} \cdot \text{m}$ ，注入率时可升压，高于最大注入率时降压，每次升降压幅度均为 $0.1 \text{ MPa} \sim 0.2 \text{ MPa}$ 。遇有长时间的灌注后压力、流量均无明显变化时，多改用胶凝时间较短的配比，结合降压、限流、间歇等措施进行处理。

7.3.8 灌浆注入率大，且压力和流量随着灌浆进程的变化不明显，

用黏度增长较快、胶凝时间较短的浆液，说明浆液有扩散较远的可能。此时宜首先改用黏度增长较慢、胶凝时间较长的配合比，在此基础上辅以低压、限流、限量、间歇灌浆措施，以形成二次封闭效果，保障灌浆质量。

灌浆开始后灌浆压力不用调整，保持稳定，且不宜调整。胶凝时间较短的单液或双液浆高压较大流量灌注，直到初始注入浆液达到胶凝时间，形成初步封闭，而后继续在孔内灌注，直至达到灌浆结束标准，有利于保证灌浆质量。

化学灌浆过程中灌浆压力或注入率突然改变幅度较大时，包

括两种情况：一是灌浆压力突然下降或在低率突然增大的情况；二是灌浆压力突然增大或注入率突然减小。无论出现哪种情况，都应当立即查明原因，及时处理。在采用环氧树脂作为灌浆材料的情况下，前一种情况处理起来往往比较困难。此时应首先改用胶凝时间较短的浆液配合比，适当降低压力进行灌注，必要时可进行低压长时间灌注或间歇，如涌水量较大时可改灌水泥浆堵漏。

后一种情况多由设备运转不正常或管路堵塞所致，应立即进行检查，及早恢复灌浆。

查，及早恢复灌浆。

根据现行行业标准《水工建筑物水泥灌浆施工技术规范》DL/T 5148 的规定，第 7.3.9 条规定：灌浆孔封孔应采用“全孔灌浆封孔法”或“全孔灌浆封孔法”。采用自上而下分段灌浆时，应采用“全孔灌浆封孔法”；采用自下而上分段灌浆时，应采用“导管注浆封孔法”或“全孔灌浆封孔法”。固结灌浆孔封孔应采用“全孔灌浆封孔法”。

全孔灌浆封孔法是指在全孔灌浆完毕后，先采用导管注浆法将孔内余浆置换成为水灰比 0.5 的浓浆，而后将灌浆塞塞在孔口，进行纯压式灌浆封孔。分段长度 20 m~30 m，使用浆液水灰比 0.5，灌浆压力为相应深度的最大灌浆压力，持续时间一般为 30 min，孔口段为 1 h。这种封孔方法适用于采用自上而下分段灌浆、孔深较大和封孔较为困难的情况。

2 全孔灌浆封孔法是指在全孔灌浆完毕后，先采用导管注浆法将孔内余浆置换成为水灰比 0.5 的浓浆，而后将灌浆塞塞在孔

口 继续使用这种浆液进行纯压式灌浆封孔。封孔灌浆的压力可

根据工程实际情况确定。一般不宜超过 1 MPa。当灌浆孔口封闭

灌浆压力。灌浆持续时间不应小于 1 h。当

灌浆时，可使用

采用自下而上灌浆法；一孔灌浆结束后，通常全孔已经充满凝固

孔灌浆即可。

3 导管注浆封孔法是指在全孔灌浆完毕后，将导管（胶管、铁管或钻杆）下入到钻孔底部，用灌浆泵向导管内泵入水灰比为 0.5 的水泥浆，水泥浆自孔底逐渐上升，将孔内余浆顶出孔外。在泵入浆液过程中，随着水泥浆在孔内上升，可将导管徐徐上提，但应注意务使导管底口始终保持在浆面以下。工程有专门要求时，也可注入砂浆。这种封孔方法适用于浅孔和灌浆后孔口没有涌水的钻孔。

采用上述方法封孔，待孔内水泥浆液凝固后，灌浆孔上部空余部分，应连续浆液等管注浆法进行封孔；小于 3 m 时，可使用干硬性水泥砂浆人工封填捣实。

4 环氧树脂凝胶体强度较高，浆液凝固后，灌浆孔上部空余部分，可使用干硬性水泥砂浆人工封填捣实。如大于 3 m，采用导管注浆法进行封孔，而后进行人工封填捣实。

7.4 质量检查

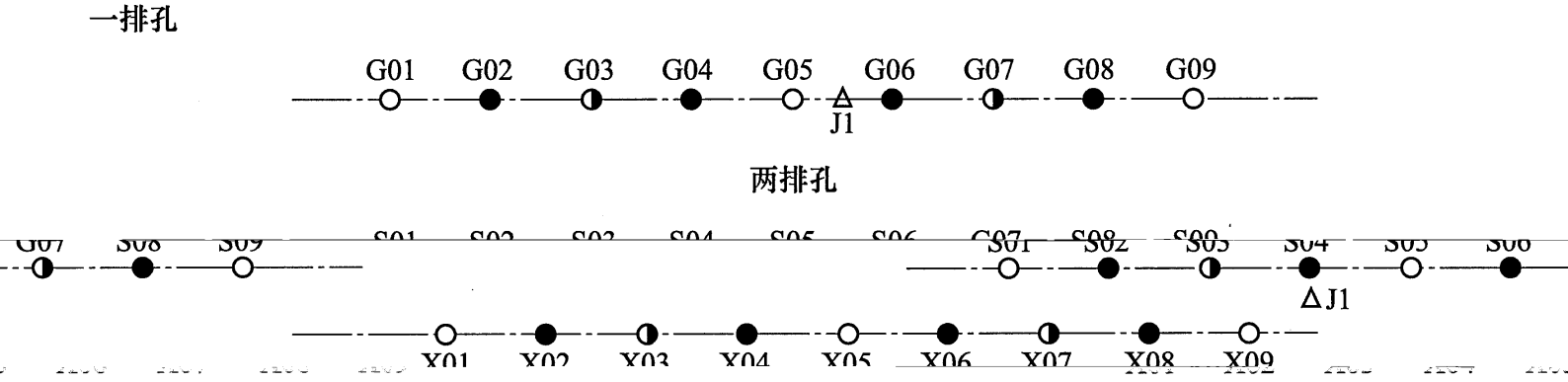
7.4.1 检查时间，例如压水试验在灌浆结束后何时进行，应根据

灌浆结束后 7 d 即可进行压水试验。环氧树脂等材料的聚合体强度增长比较缓慢，压水试验宜在灌浆结束一个月后进行。固结化学灌浆材料主要是环氧树脂材料，它的聚合体强度增长比较缓慢，岩体波速测试、静弹性

模量测试和芯样物理力学指标试验均宜在灌浆结束 1~3 个月

进行。

7.4.2 检查孔宜布置在相邻钻孔的中部部位，系指布置在孔位布置示意图如图 7-1 所示。孔的几何中心，检查孔



布置示意图

图 7-1 检查孔孔位

—III序孔；△—检查孔

○—I序孔；●—II序孔；●—III序孔

断层、岩体破碎带、裂隙发育等地质条件复杂的部位和钻孔偏斜较大、灌浆过程异常等经资料分析认为可能影响灌浆质量部位，是灌浆工程质量容易发生问题的部位，在这些地方布置检查孔，一是针对性强，二可以利用检查孔进行补充灌浆。

8 覆盖层化学灌浆

8.1 一般规定

8.1.1 预处理主要包括盖重和水泥灌浆。在有盖重的条件下和水泥灌浆之后进行化学灌浆，能有效减少表层漏浆，可使用较高的灌浆压力，有利于提高化学灌浆质量。盖重的类型有多种，以往工程实例中采用混凝土盖板的工程较多，但有的工程采用了黏土铺盖或加密灌浆形成盖板，具体类型可以结合上部建筑物的防渗结构和工程的具体情况确定。

8.1.2 由两排孔组成的帷幕可分为一密或两序组成的帷幕可分为两序。

8.1.4 覆盖层化学灌浆材料应满足复配灌浆的指标，浆液灌浆前应进行浆液配比试验，防止浆液扩散过远，浆液宜采用胶凝时间较短的系列配合比，必要时可采用双液。

工程实践中，覆盖层化学灌浆材料的胶凝时间多在 60 min 以下，一般设 2 个~3 个配合比，各配合比的胶凝时间有较为明显的差别（例如 60 min、50 min、15 min），如果配合比仍然效果不好或遇涌水等可考虑采用双液浆。

8.2 灌浆前准备

8.2.1 覆盖层钻孔的主要问题是成孔，以往的灌浆工程采用了各种各样的钻孔机械和钻孔方式，均能满足灌浆的要求，因此不做统一规定，只要能提高工效、降低成本，均可采用。

1 套阀管法灌浆钻孔可按以下规定执行：

- 1) 根据覆盖层地质条件和工程要求，灌浆孔可采用冲击回转跟管钻进或泥浆护壁回转钻进；
- 2) 当采用冲击回转钻机跟管钻进灌浆孔时，钻机、潜孔锤、钎头及套管等的性能应满足地层及钻孔孔径、深度等的要求；

- 3) 当采用泥浆护壁回转钻机钻进灌浆孔时，钻孔机具、泥浆、孔口管埋设应符合《泥浆、孔口管埋设等应符合《水工灌浆技术规范》DL/T 5267—2012》的规定。

36 s 的稀泥浆清孔，孔底沉淀厚度不宜大于 20 cm；

- 4) 灌浆孔位与设计孔位的偏差不应大于 10 cm，终孔孔径应偏小，且小于 91 mm。应严格控制孔深 20 m 以内的孔斜率。斜率不应大于 2.5%。

2 孔口卡塞法灌浆钻孔可按以下规定执行：

- 1) 钻孔前应先在混凝土盖板上埋设孔口管。孔口管可采用无缝钢管，管径应大于灌浆孔直径 2 级，长度不宜小于 2 m，管口高出地面 10 cm~20 cm，埋设位置应与设计孔位偏差小于 10 cm；

- 2) 灌浆孔宜采用回转式潜孔锤钻进。终孔孔径不宜小于 56 mm；
- 3) 钻孔宜采用清水钻进，泥浆护壁；

- 4) 灌浆孔孔深应符合设计规定，孔底偏斜率不应大于 2.5%。应严格控制孔深 20 m 以内的孔斜率。发现钻孔偏斜值超过设计要求时，应及时纠正或以后采取补救措施。

- 5) 钻孔结束后应清除孔内残留物，洗净岩粉、岩屑，并应及时清除孔底沉淀物，孔底沉淀厚度不宜大于 20 cm；

- 6) 钻孔过程应进行记录，遇地层变化，发生掉钻、坍塌、孔、钻速变化、回水变色、失水、涌水等异常情况，应详细记录。

法不宜小于 56 mm，套

8.2.2 孔孔径适宜利于下塞，其中孔口卡塞

内径不宜小于 73 mm。

阀管法不宜小于 73 mm

8.3 灌浆施工

8.3.1 孔口卡塞法、套阀管法灌浆工艺示意图分别如图 8-1、图 8-2 所示。

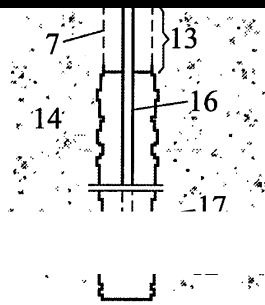
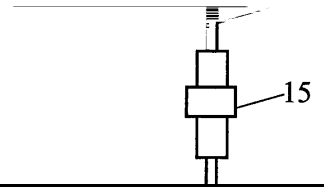
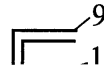


图 8-1 孔口卡塞法灌浆工艺

图 8-1 孔口下塞法灌浆工艺

盖；6—混凝土或砂浆；
11—阀门；12—孔壁；
灌浆管；17—射浆花管

1—灌浆管；2—防浆环；3—孔口管；4—封闭器；5—黏土铺盖
7—孔口管下部的花管；8—压力表；9—进浆管；10—回浆管；
13—盖板灌浆段；14—砂砾石层；15—钻机立轴；16—孔内灌

采用套阀管法灌浆，灌注填料与下设套阀管，有以下特点：

1 灌浆孔填料应为析水率低、稳定性好的水泥黏土浆液。填料结石收缩性小，可在升环压力下碎裂。填料的配合比应根据材料性能、施工条件等情况通过试验确定。

2 灌浆孔清孔完成后，可立即灌注填料。填料应通过导管从

孔底连续注入，不得中途停顿。灌注填料的时间间隔不得超过 2h。当孔内返出填料的密度与灌注前填料密度差不超过 0.02 g/cm^3 并确

定灌满后，方可结束填料灌注。

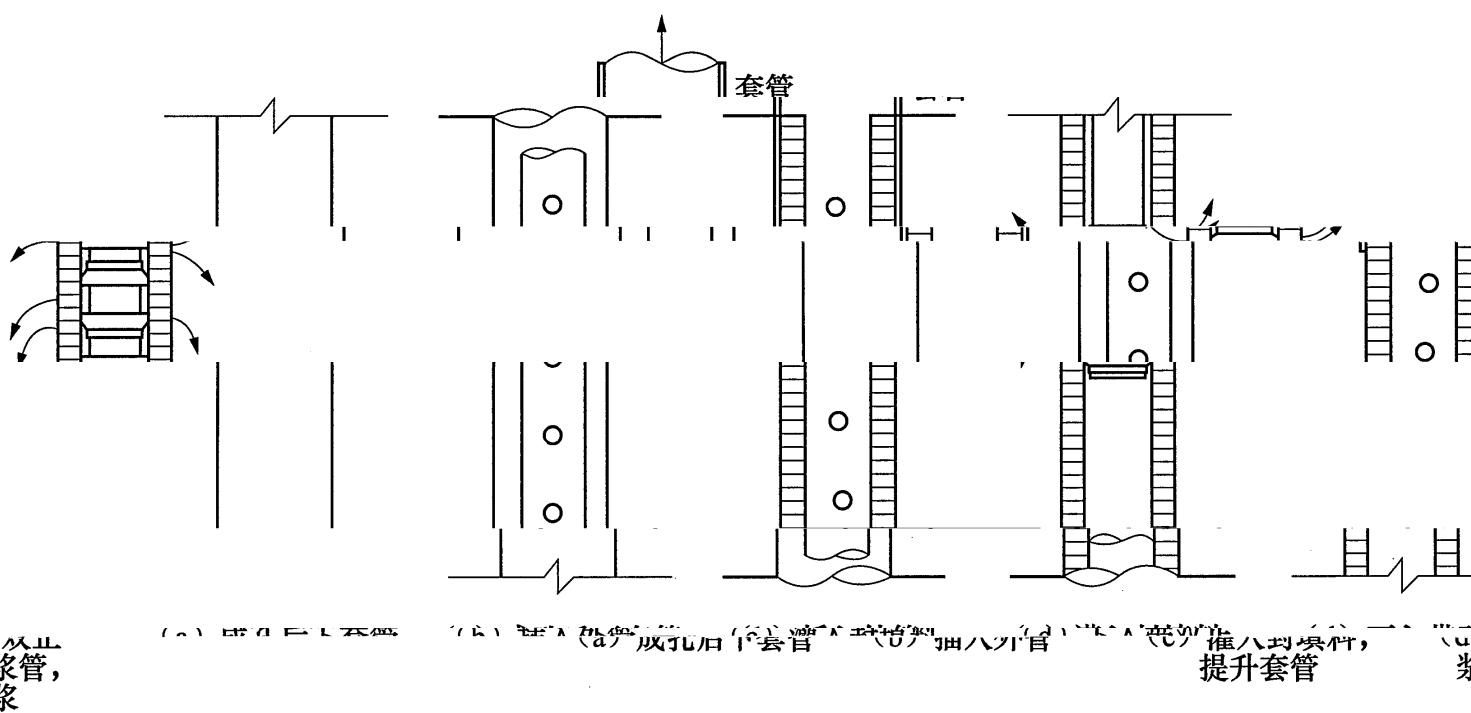


图 8-2 套阀管法灌浆工艺

3 套阀管管体可由钢管或聚乙烯 (PE) 管等制成，内壁应光滑。管体下部应设有出浆孔，在灌浆过程中应产生破坏。

4 沿套阀管轴向每隔 30 cm~50 cm 设一个~5 个孔，孔径可为 8 mm~15 mm。出浆孔

5 填料灌注完成后应立即下设套阀管。套阀管下放应平稳，

不得强行下压或抖动。如套阀管自重不足以保证下沉，可在管

内填砂加重。套阀管底端与灌浆孔底距离不应大于 20 cm。套阀管的各节长度、下设深度、下设时间、入孔情况等应详细准确记录。

6 套阀管下设完成后宜待凝 3 d 以上。

7 加灌浆孔采用套管护壁钻进，则套阀管下沿完成套管，并同时向孔内补充填料。

8 封填料主要由水泥、砂和黏土等材料组成，填充于花管与孔壁之间的空隙，用于防止灌浆时浆液沿孔壁上返。强度太高，

防止浆液上返的目的，强度太低则达不到目的。

配合比及强度指标

表 8-1 某工程封填料的

抗压强度 (MPa)	开环压力 (MPa)	水泥	粉质黏土	水	砂
0.3~0.5	0.1~0.3	1	1.5~1.7	2	

8.3.2 采用孔口卡塞法在覆盖层中钻孔，会有不同程度的塌孔现象，采用花管可减少堵管并使全孔均能得到灌注。

8.3.3 化学浆液具有良好的灌入能力，对于孔口卡塞法而言，采用合理段长有利于保证灌浆质量和施工速度；对于套阀管法而言，灌浆塞的移动较容易，采用较小段长有利于保证灌浆质量。

8.3.4 浆液的扩散半径计算公式很多，马格公式计算最简单。

8.3.5 覆盖层中往往存在裂隙，浆液在裂隙中流动，不仅造成浆液流失，而且影响灌浆质量。

8.3.6 就同类灌浆材料而言，覆盖层化学灌浆结果与化学灌浆相同，但环氧树脂、聚氨酯和水玻璃均可用于补强加固工程中，因此作上述规定。

8.4.1 注水试验可自上而下分段进行，试段长度宜为 2 m~10 m。

8.4.2 “末序孔注入量异常的孔段附近”及“灌浆过程异常、钻

孔异常等异常部位，这些部位往往是灌浆工程容易出问题的地方，在这些地方布置检查孔，一是针对性强，二是可以有针对性地进行补孔灌浆。

8.4.4 压水试验结束后，孔内残留的浆液应及时清理干净，防止浆液凝固影响试验的准确性。

米用泥浆钻进会影响试验的准确性。

9 混凝土裂缝和结构缝化学灌浆

9.1 一般规定

9.1.1 混凝土裂缝和结构缝的化学灌浆方法除有钻孔灌浆法、钻

孔加贴嘴灌浆法、注浆针灌浆法、贴嘴灌浆法这四种方法外，还

有真空灌浆法等。由于真空灌浆法等以前四种方法居多，因此

本标准仅对前四种方法进行了标准的制定，其他暂不考

虑制定。影响浆液在缝内扩散半径大小

的主要因素除缝宽和缝深外，还有缝的表面粗糙度等。如何选

择适宜的灌浆方法实际工程往往是根据裂缝、结构缝的产状、灌浆

目的以及灌浆压力和灌浆试验成果等综合确定的，但正文中仅列出了按缝的深度确定，这是

因为无法将缝宽和缝深等所有的对应组合完整地列出来。因此

此正文中只“尽量”进行规定，仅供参考。

表 9-1 列举了灌浆方法选用的说明，供参考。

表 9-1 灌浆方法与选用说明

灌浆方法	缝的深度	选用说明
钻孔灌浆法	大于 50 cm	选择钻孔灌浆法时，原则上应骑缝孔，但受钻孔精度及缝的产状不规则等因素影响，“骑缝”不易骑准，因此钻孔多采用斜孔。即低位孔灌浆法。
钻孔加贴嘴灌浆法	大于 50 cm	浆，高位孔排气、排水及放浆。选择钻孔加贴嘴灌浆法时，贴嘴仅用作排气、排水及放浆之用。
注浆针灌浆法	30 cm ~ 50 cm	该深度的缝两种方法一般都适宜，但是，如果缝深较大，连通性和缝面畅通性较好时，也可考虑改选贴嘴灌浆法。
贴嘴灌浆法	30 cm ~ 50 cm	当缝面连通性和通畅性相对较差，可考虑采用钻孔灌浆法。

续表 9-1

灌浆方法	缝的深度	选用说明	
有良好的连通性和通畅性时，宜采用压力灌浆，且不应因钻孔损伤混凝土。凡采用压力灌浆时，应待浆液初凝后方可进行下一段灌浆。		贴嘴灌浆法	小于 30 cm 因缝深度较浅，当裂缝具浆液均能得到充分的扩散和填充。

9.1.2 对于混凝土裂缝而言，以下几点实际工程中值得注意。

1 通常，裂缝的灌浆时机往往选在冬季气温最低、裂缝开

度最大的时候进行灌浆，其优点是浆液流动性好，容易将浆液灌满，且浆液收缩小，灌浆后不易产生二次裂缝。但也不是一概而论，例如大体积混凝土

在夏季施工时，若在裂缝开度最大时进行灌浆，由于灌浆后浆液收缩，随着温度开始闭合时，缝中浆材将处于逐渐增大的受压状态，对抗压强度较低的浆材是不利的。而对于抗压强度较高的浆材，则影响不大。

此外，裂缝原有形态和性质，所以，对裂缝开度产生较大影响。

灌浆前需要进行理论计算得出结构的应力状态，再结合选用的浆材性能和特点确定最适宜的灌浆时间。

2 对基本稳定不再发展的裂缝，即“死缝”，一般按工程要求及时灌浆，但不宜在高温天气条件下露天作业。

此外，对于新发现的裂缝，若在灌浆前裂缝张开度较大时进行灌浆，但不宜在雨雪或大风等恶劣气候的露天环境下进行。这里强调“较大”，目的是为保险起见，尽量避免“尖端劈裂”或重新拉开现象。

若不能灌浆时，应对混凝土裂缝

进行及时的妥善的封闭保护，防止污物进入缝内造成污染。

5 在水工建筑物中，如大坝、导墙、尾水护坦底板等，经常会遇到需要在水下处理的裂缝、结构缝。该类工程通常是因为渗漏而影响大坝的安全运行居多，因此采取的处理措施大多是堵漏灌浆。针对裂缝和结构缝的特点，条文对水下混凝土裂缝化学灌浆

规定直接工程要求择机灌浆，目的是防止水刀作用

对裂缝继续产生不利影响，影响坝体安全，所以应择机灌浆。

6 对结构缝，若混凝土体未达到稳定温度，结构缝缝宽会随着温度的变化不断增开，在未到达稳定温度的条件下灌浆，最后的灌浆效果肯定受到影响，因此，条文规定应在混凝土体达到稳定温度后并宜选择低温季节施工。

裂缝倾向钻进，沿混凝土裂缝和结构缝的一侧或两侧布设穿缝斜孔时，可按附录 D 以钻孔深度最浅、最有利于浆液的扩散为原则进行布置。钻孔的排数、孔径、孔排距和斜孔倾角等参数，除按附录

D 公式计算外，重点工程或部位，还可通过现场试验验证后确定。

灌浆孔的钻孔设备目前有手持取芯钻、风动钻、手持钻等。根据工程需要选择适宜的钻机进行钻进。钻孔前应检查混凝土中是否有预埋件，若有必须合理避让。钻孔过程中，应采取定时量测孔深、校测钻孔与混凝土面夹角等措施，以确保钻孔按设计角度成孔。

无论采用什么型式的钻机，钻机钻进过程中其孔内粉末和碎

屑且存在，若不采取措施，屑尘是滞尘，容易堵塞裂缝，不仅影响

缝面与孔（嘴）的畅通，而且影响灌浆效果和质量。

进浆。因此必须采取有效措施进行避免。常规的措施

勤吹孔，尤其钻孔将要穿过缝面前（接近 100 mm~2

将孔内吹干净，再钻进。

3 钻孔终孔后应及时冲（吹）洗干净并验收，埋设灌浆管，

以免粉末、碎屑、污水或异物落入孔内堵塞钻孔和裂缝。灌浆管

与埋管应是一个连续作业的施工工序，宜一气呵成。

压缩空气应通过油水分离专用设施过滤，以保证洁净。

4 灌浆孔孔径、倾向、倾角、孔深等与灌浆效果、质量、工

程成本密切相关。其偏差值应符合工程设计和规范要求。

在灌浆孔是否合格的情况下埋管，不能保障灌浆效果。

5 在未检测到

是不可取的。

灌浆材料应进行试验，其目的为材料性能指标。且应根据规范要求进行试验。

灌浆泵，应设置灌浆流量表，并应在灌浆压力的作用下进行灌浆。

填和密实。

封缝通常在凿槽法和表面封缝法，前者对小体积和湿缝去面亮

上而下，

对小构

无论是干缝口（无水）或湿缝口（有水）条件下均适用，

件、薄壁结构不适用；后者对大体积混凝土和小构件、薄壁结构

均适用，但最好在干缝口条件下使用。凿槽形式一般有U形、V形

槽两种，如图 9-1 所示。

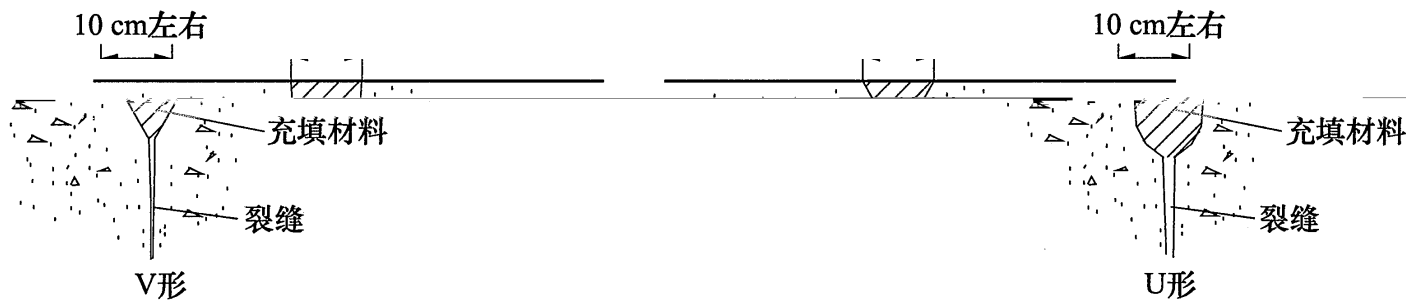


图 9-1 混凝土裂缝凿槽封缝示意图

过去，采用凿槽法时其槽中的充填材料根据工程具体情况一

般用环氧砂浆、聚氨酯嵌缝膏、丙乳砂浆或水泥砂浆、预缩砂浆

水泥水玻

璃、

等。但当缝口为湿缝口时，充填材料可选用速凝水泥、水

泥、环氧树脂。

而在

现在，表面涂抹环氧树脂类胶结材料密封封缝，加之工程

前可推荐

采用环氧胶泥直接涂抹封缝，取得了较好的效果，是目

前的主要手段。

前大多数

总之，封缝工序是裂缝灌浆中的一道重要工序，且

工程仍然沿用，但也有工程，如小浪底部分混凝土裂缝灌浆则取

裂缝注

用了注水灌浆这一工艺，即为混凝土微细裂缝或用超细水泥灌浆的

通性较差，为使浆液在裂缝中充填饱满，与其凿槽封缝，不如多次布孔灌浆。至于浆液流失问题，认为，混凝土微细裂缝实现“由

灌注时间才能充填密实，不计较浆液流失问

因此封缝工序被列出并规定，当工程无要求时，可不采用。

9.2.2 贴嘴，即粘贴注浆嘴。其间距的疏密不仅决定着浆液扩散半径的大小，而且是影响灌浆质量好坏的一个重要因素。

1 裂缝的交叉点是浆液扩散、分配的关键点，端点（即裂缝的尖灭点）是死点，因此必须专门粘贴注浆嘴。注浆嘴目前国内尚无统一标准和型式，各工程均可根据自己要求制作，材料可以是铁质焊接也可是硬塑料整体铸成，推荐基本结构如图9-2所示。

注浆嘴周边设小孔目的是增加黏结强度。

这用来说明的是，过去工程中还有一种合式薄浆嘴与现注浆嘴相似，但已基本不用，因此本规范不作规定。

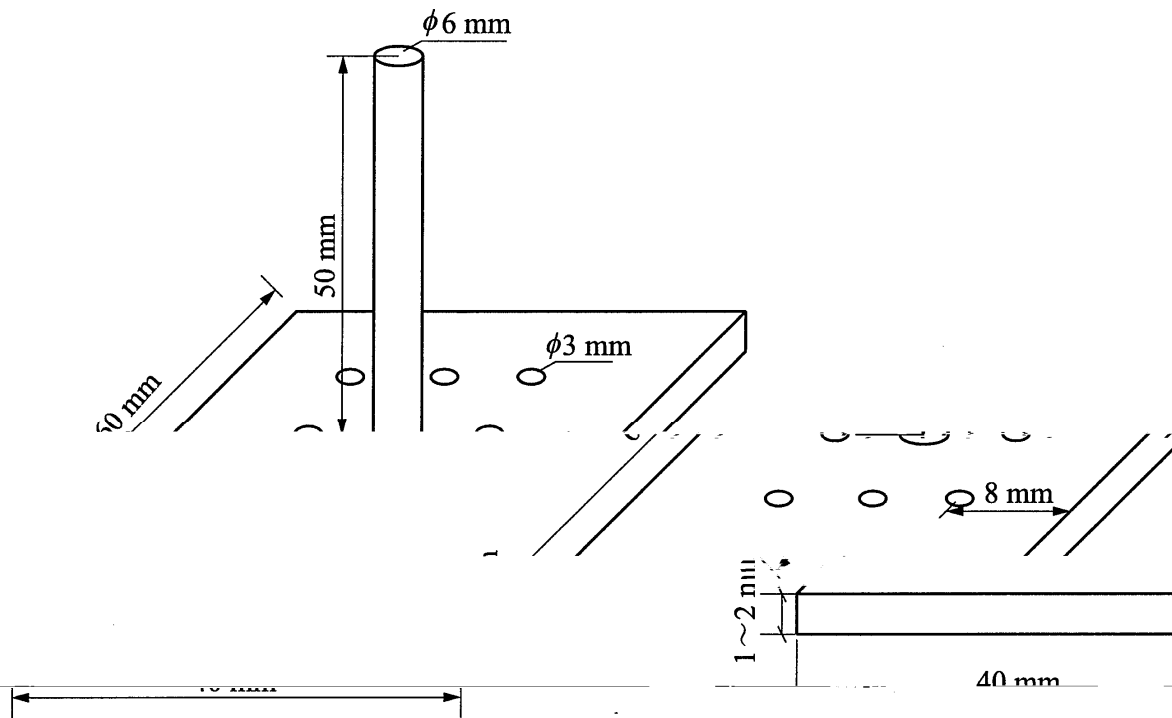


图 9-2 注浆嘴示意图

2 结构缝通常有永久的外观要求不宜采用凿槽法嵌缝, 凿槽会破坏混凝土表面。

3 贴嘴时应由定位针穿过进浆管, 对准缝口插入并将浆过程中管、嘴及封缝不脱落不开裂, 粘贴强度根据以往的工程经验宜是灌浆压力的 1.5 倍。

9.2.3 混凝土裂缝或结构缝, 采用压风或压水的方法管和/或贴嘴之间的畅通性、封缝的密封性、管路安装

可靠并能确保灌浆能顺利进行的必要手段, 为便于观察, 压风前可在管(嘴)封缝材料表面涂肥皂液或用其他有

效方法, 观察灌浆过程中有无气泡出现, 有无漏浆现象, 发现

9.2.4 水下部分必须按水下潜水作业、设备、通信、救生等相关规范, 制定专项技术措施。

9.3 灌 浆 施 工

9.3.1 实际工程中, 灌浆往往会有以下情况。

(1) 立面的竖向裂缝(包括斜缝)结构缝, 灌浆应从最底部

一个灌浆孔(嘴)开始, 自下而上逐孔(嘴)上移注浆,

浆过程的进展, 浆液在缝面内逐步上升, 当最上部一个灌浆

孔(嘴)出浆时, 立即关闭灌浆管阀门, 达到结束标准时, 出浆时, 表明灌浆结束。

(2) 立面的水平裂缝或接近水平状裂缝, 由于高差小, 相比竖向裂缝差, 因此灌浆前应打开所有灌浆孔(嘴), 灌浆开始

时浆液由浆液自流向浆液自一端流向另一端, 在此过程中浆液出浆时, 出一个关闭一个, 直至最后一个灌浆孔(嘴)

将其关闭, 达到结束标准时结束灌浆。

(3) 平面上的裂缝可从通畅性最好的一个灌浆孔(嘴)开灌

然后向两边扩展。

(4) 分区灌浆前的钻孔封堵，钻孔一般可采取骑缝，必要时结合斜孔进行，孔内可回填砂浆等适宜材料，也可采用阻塞装置进行孔内卡塞。间隔灌浆分割一般较复杂，灌浆方法以及材料应

根据具体情况与设计商定

(5) 钻孔加贴嘴灌浆法中，骑缝孔和斜孔均为首选的灌浆孔，贴嘴的功能开始是排气、排水。当贴嘴出浆时表明气、水排尽，此时相邻多孔出浆可并联灌浆；同样，相邻多孔、多嘴若同步出浆时，表明气、水排尽，此时可并联灌浆。

9.3.2 灌浆结束条件是一个非常复杂难掌控的技术参数。条文规

定灌浆结束条件的这一条来约束灌浆结束条件，原因一是，现有的物理学灌浆材料的品种多，材料性能差异较大，若按照材料的特性来规定灌浆结束条件而不考虑灌浆目的，肯定不合适；原因二是，

就包含了满足灌浆目的的实现。因此，用灌浆目的来规定灌浆结束条件，认为较为合理。反之，没有达到灌浆目的即结束灌浆，是没有意义的。

但是，考虑到灌浆工程的多变性和复杂性，条文里灌浆结束条件还是用“可”进行规定，不做硬性规定，供不同工程进行选择。

9.3.3 灌浆结束应按工程要求对埋管、贴嘴及封缝材料进行拆除清理。目的是保证灌浆质量和灌浆的连续性。封缝材料应清除，对强度不高的浆材固结物应清除，并按设计规定的材料、工艺和方法重新封孔并养护，以保证混凝土的整体强度。

9.3.4 化学灌浆过程中的意外特殊情况有多样

1 发现冒浆和孔漏，当冒浆和孔漏，不宜采用回浆灌浆，管路和缝面易于堵塞，很难或无法从原管路复灌。

时，在保证结构安全的情况下可适当加大灌浆压力，是指灌浆的初始至中间阶段的处理方法。“预计值”系指灌浆在设计压力下进浆量或注入率达不到理想的“量”和注入速度慢或灌不进。此时经设计同意可以适当加大灌浆压力。

3 灌浆过程中中断的原因主要有：机械故障、浆材不足或停水、停电等。对中断查明原因后应尽快恢复灌浆。重点部位的裂缝灌浆时需有备用灌浆设备。

4 灌浆达不到结束标准的原因有多种且较为复杂，要视具体情况与有关方面商定解决。一般浆液注入量突然减小，可能是管路被堵或浆材浓度有变化所致；浆液注入量突然增大，可能是有部位被击穿发生泄漏或管路破裂、脱落所致。总之，要及时查明原因，并采取合理技术措施。

5 裂缝、结构缝与混凝土内部预埋件的串通问题，必须在灌浆前检查时发现，以便制定措施进行保护。若灌浆过程中突然串通，必须采取封堵、限制浆液扩散半径或定量灌注等方式进行控制，并配合冲洗等措施防止堵塞预埋件。

9.4 质量检查

9.4.1 检查时间，例如压水试验在灌浆结束后何时进行，应根据所采取的化学灌浆材料的性能而定。水玻璃、丙烯酸盐、聚氨酯类材料凝胶体强度增长很快，一般在灌浆结束后 1 d 即可进行压水试验。环氧树脂等材料的聚合体强度增长比较缓慢，压水试验应在灌浆结束 28 d 后进行。芯样物理力学指标试验均宜在灌浆结束（1~3）个月后进行。检查方法，根据各工程的具体情况按条文中的“适时”取舍。

水下裂缝、结构缝化学灌浆施工质量检查，由于目前水下处理工程实例大多为应急处理工程，因此认为应由设计提出具体的检查方法及相关质量合格检查指标。例如，要求渗漏量减少到少量值时即为合格，等等。当设计无明确规定时，按本条执行。

9.4.2 贯穿性裂缝、深层裂缝和对结构整体性有影响的裂缝是灌

浆后质量检查的重点。结合施工记录、灌浆资料分析确定的检查部位应包括灌浆过程有异常和质量较好的（两券）部位，以及有代表性的裂缝。其中质量较好的部位进行检查其目的是与灌浆异常部位进行对比分析和比较。

结构缝与混凝土裂缝不同，是规则的人工缝，灌浆后质量检查仅选代表性的同类缝和重要部位的结构缝即可，相对单一。

考虑到结构缝包括水下结构缝灌浆多为应急处理工程，施工

因此，建议每条缝灌浆复杂，一旦出坑问题返工处理施工难度大，缝均布置检查孔，即检查率为 100%。

9.4.4 裂缝钻孔压水试验压力和稳压时间会因不同材料、检查标准不尽一致，各工程应按各自的工程有特殊要求时，特殊情况可能有多种，例如机组混凝土

工程有特殊情况时，特殊情况可能有多种，例如机组混凝土的结构缝或裂缝发生渗漏时，多是在停机条件下进行灌浆施工。灌浆结束后，因为振动等原因容易出现再次渗漏现象；又如当缝处于水位变化频繁部位或水温变化大的水域时，灌浆检查都应根据工程实际情况有针对性地确定检查方法、试验的压力和稳压时间等。

9.4.5 混凝土裂缝和结构缝，检查工作结束后均需封孔，但各自的方法和要求是不同的。有灌浆要求的还应按技术要求进行灌浆。

9.4.6 本规范仅规定检查方法，不对检查结果进行评定。因此，检查结果应根据工程实际情况和设计要求的评定。

10 混凝土与钢衬接触缝化学灌浆

10.1 一般规定

10.1.1 在本规范 3 基本规定一章中,规定了化学灌浆应采用纯压式灌浆方式。根据工程要求和材料特性,宜采用单液灌浆法,当工程需进行快速胶凝或固化灌浆时可采用双液灌浆法。但对钢衬接触缝化学灌浆而言,采用单液灌浆法操作简单,更合适,所以本条规定“宜”采用单液灌浆法灌浆。

10.1.2 未达到稳定温度就实施灌浆,灌后会因混凝土收缩而产生与钢衬接触缝被拉开现象,这是工程质量不允许的。其实灌浆与钢衬接触缝灌浆,在水电水利工程中有足够长时间等待达到稳定温度,因此不可盲目的提前实施灌浆。

10.2 灌浆前准备

10.2.1 通过敲击法、中子法等适宜的方法检查确定的每一个独立的脱空区,现场应做标识并绘图成资料,为布孔和在灌浆过程中敲击振动钢结构,以及灌后检查提供依据。

10.2.2 布孔原则理由如下:

1 每一个独立的脱空区至少布置两个灌浆孔,目的是低位孔灌浆,高位孔排气、排水及最后排浆。

2 经过水泥灌浆后仍达不到设计要求的灌区,当改用化学灌浆时,应充分利用原有的水泥灌浆孔(嘴)进行统一布置。目的是减少在钢衬上的开孔,但前提是原有孔(嘴)经扫孔、压风检查可利用时。

10.2.3 因化学浆液为真溶液,不含固体颗粒,可灌性好,因此灌

目的是了解... 浆孔径不宜过大。测记钢衬与混凝土之间的间隙尺寸... 技术参数。工程实践及... 脱空程度和可灌性... 为制定灌浆... 措施... 至无法量测时,通常只... 现,当间隙尺寸很小实际测记很困难... 其... 能采用压风的方法判定其可灌性...

些)施工简单,便于拆卸,且是不... 10.2.4 采用... 采用焊接。

10.2.5 宜... 10.2.5 宜...

3 灌浆施工

10.3

10.3.1 在灌浆过程中敲击振动钢结构相当于附着式振捣。

10.3.2 当竖井、斜井、门槽的钢衬接触灌浆时,如一个灌浆片连续高差太大(如大于 15 m),应注意防止浆体自重压力压迫钢衬变形。

10.3.3 设计... 设计...

10.3.4 如需对钢衬钻孔实施焊补并磨平,其具体的技术要求应按金属结构相关要求执行。

10.4 质量检查

10.4.1 即检查部位、地点和范围均为 100%。

10.4.2 检查以敲击法为主,有特殊要求或有设计要求时按规定方法执行。例如,景洪水电站机组蜗壳与混凝土接触缝灌浆完成并敲击检查后,对质量怀疑部位又采用了中子法检查技术检查蜗壳周边混凝土脱空情况。

中子法的原理和依据是:利用快中子慢化原理,让快中子穿过钢板与钢板下混凝土材料相互作用,从而被慢化减速产生热中子。只要钢板下混凝土在平面上和沿深度方向上充填分布不均匀,就会出现异常。用热中子探测器测取检查面上各测点处的热中子计数率,根...

混凝土脱空缺陷。中子检查技术能无损、快速、准确和安全地探查
出厚度达 60 mm 钢板下浇筑混凝土脱空缺陷,并能确定脱空缺陷

平面分布范围和大致深度。该项技术先后均在黄河小浪底、万家寨

西桂平、贵港等大

寨水利枢纽工程、天生桥一级水电站工程和广

室小利、小电、机总工任进行了应用。此中 除运工程进行了应用

10.4.3 灌浆后由于各种原因产生的灌浆脱空,其面积大小应符合

设计规定值。否则应采取补灌浆措施。以往工程允许蜂窝面积不大于

各工程应按各自的、具

等,分别有: 0.3 m²; 0.5 m²; 1.0 m² 等,

体的设计规定值控制

11 职业健康和环境保护

11.0.1 要制定相应的职业健康与环境保护措施，保证化学灌浆施工作业中的劳动安全防护和环境保护符合国家及行业相关规定，首先要对所

材料配方中各种单体原材料的物理和化学特
也原材料相互作用过程中所表现出来的物理

应用的各種化學灌漿材
性，以及它們在與其他

和化學特性有充分的了解和足夠的認識，否則就無法做好職業健
康和環境保護。

主要针对现场可能发生的人员灼伤或中毒，
可快速就医；发生环境污染的，如何迅速补

11.0.2 现场处置方案
出现身体不适时，如何

11.0.3 目前应用的化学灌浆材料除硅酸盐类和硅溶胶类之外，大
多具有不同程度的毒性。如化学灌浆材料的主剂、溶剂、固化剂

及其他助剂等，许多都含有一定的刺激性和毒性，它可以通过人
的呼吸道、消化道吸入，或通过皮肤黏膜渗入，对人体造成伤害，

易挥发
故。 护目眼镜和防护手套。而且，有些化学材料还具有易燃、
特性，所以在施工现场应该防止烟火，避免发生火灾事故。

并且施工人员应尽可能在上风操作，以减少操作人员与化学灌浆
材料中有害气体的接触。

11.0.5 对于易燃易爆的灌浆材料，在储存时必须按照相应的要求
配备必要的通风、消防设施。

11.0.6 灌浆过程中产生的废浆、弃浆等，如果任其流入河流、土
壤中，其中含有的有害物质可能会对水源及土质造成影响，这是

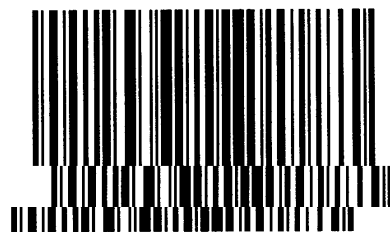
下。不允许多。处理这些这些浆液及废浆液最简单的办法是利用浆液的固结体是无毒的特点，在浆液里加入固化剂使其凝胶固化，然后集中处理，以减少对环境的污染。

DL/T 5406—2019
代替 DL/T 5406—2010



中国电力出版社官方微信 中国电力出版社科技网 电力标准信息微信

为您提供**最及时、最准确、最权威**的电力标准信息



155198.2526

定价：53.00 元